

taurus

ALPATEC 

PONENT 16C ELEGANCE 5B

Ventilador de columna

Ventilador de columna

Stand fan

Ventilateur sur pied

Standventilator

Ventilatore a colonna

Ventilador de coluna

Kolomventilator

Wentylator kolumnowy

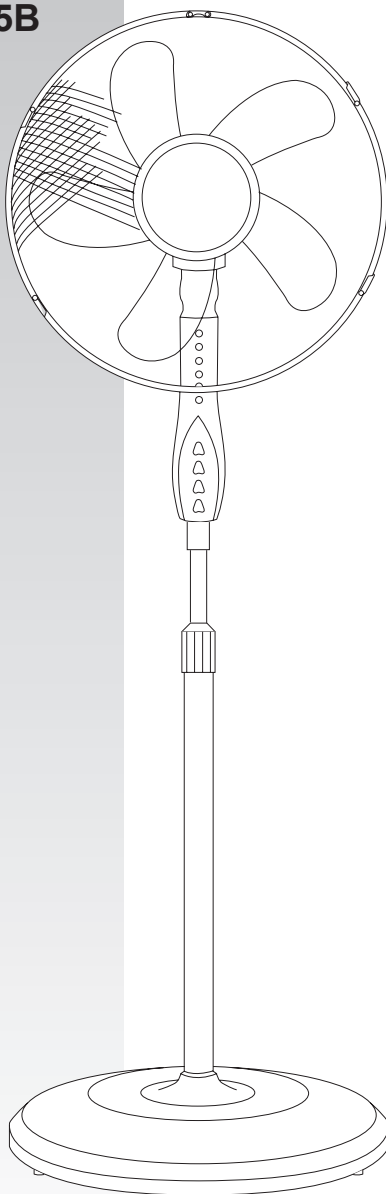
Ανεμιστήρας δαπέδου

Напольный вентилятор

Ventilator vertical

Вентилятор кула

مروحة عمودية



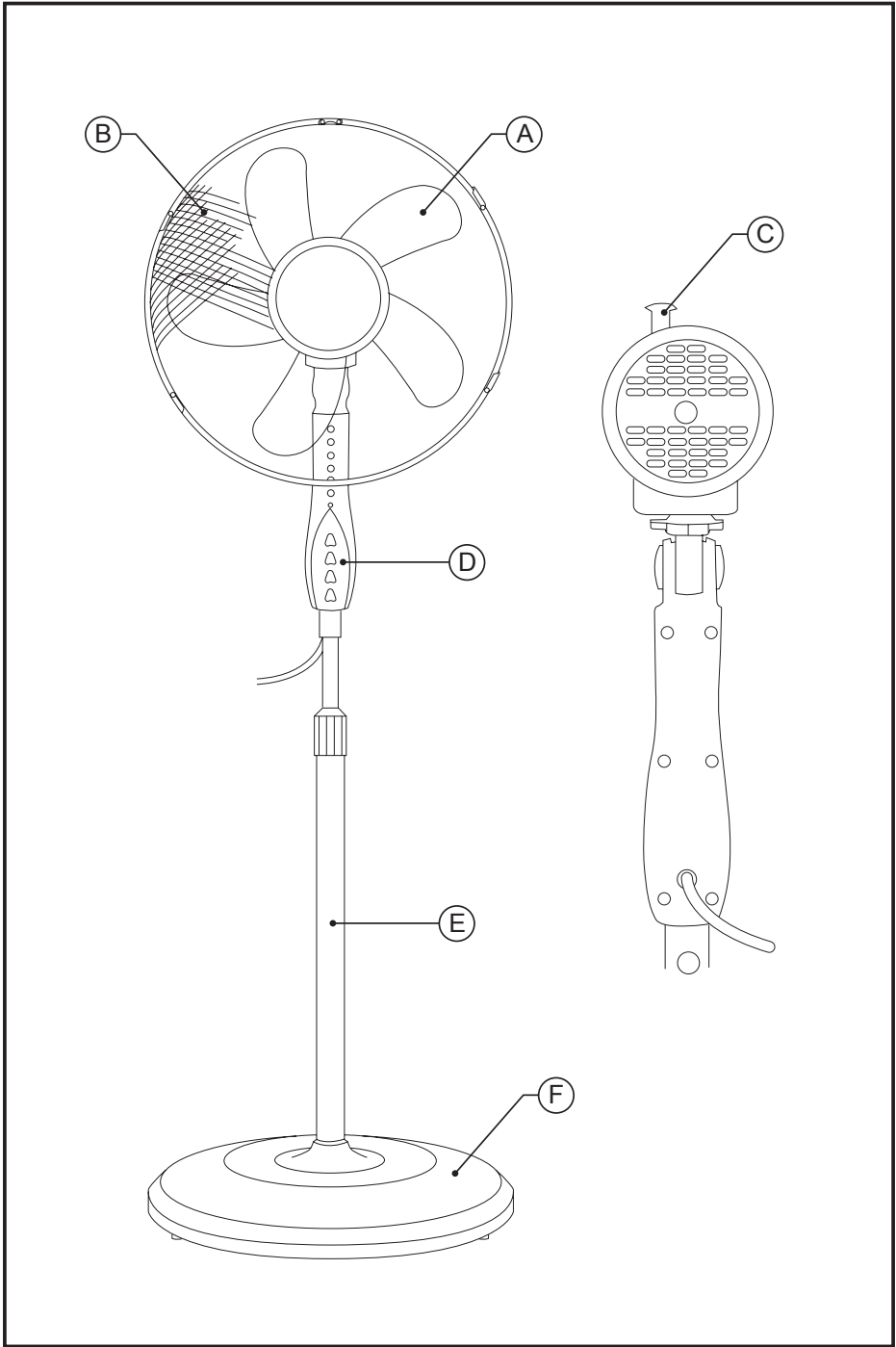
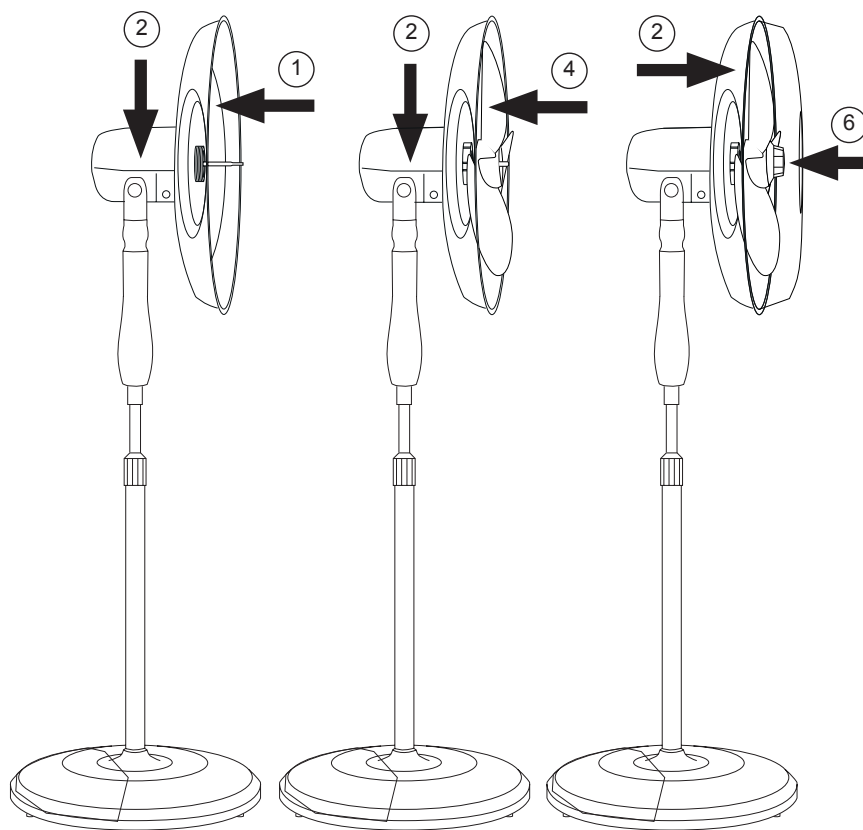


Fig.1



Español

Ventilador de Columna

Ponent 16C Elegance 5B

Distinguido cliente:

Le agradecemos que se haya decidido por la compra de un producto de la marca Taurus Alpatec.

Su tecnología, diseño y funcionalidad, junto con el hecho de superar las más estrictas normas de calidad le comportarán total satisfacción durante mucho tiempo.

Leer atentamente este folleto de instrucciones antes de poner el aparato en marcha y guardarlo para posteriores consultas. La no observación y cumplimiento de estas instrucciones pueden comportar como resultado un accidente.

CONSEJOS Y ADVERTENCIAS DE SEGURIDAD

- Este aparato pueden utilizarlo niños con edad de 8 años y superior y personas con capacidades físicas, sensoriales o mentales reducidas o falta de experiencia y conocimiento, si se les ha dado la supervisión o formación apropiadas respecto al uso del aparato de una manera segura y comprenden los peligros que implica.
- La limpieza y el mantenimiento a realizar por el usuario no deben realizarlos los niños sin supervisión.
- Este aparato no es un juguete. Los niños deben estar bajo vigilancia para asegurar que no jueguen con el aparato.
- Asegurarse de que el aparato

está desenchufado de la red antes de iniciar cualquier operación de instalación o montaje.

- Desenchufar el aparato de la red antes de realizar cualquier operación de limpieza. Asegurarse de que el aparato está desconectado de la alimentación antes de quitar la protección.
- Si la conexión red está dañada, debe ser substituida, llevar el aparato a un Servicio de Asistencia Técnica autorizado. Con el fin de evitar un peligro, no intente desmontarlo o repararlo por sí mismo.
- Antes de conectar el aparato a la red, verificar que el voltaje indicado en la placa de características coincide con el voltaje de red.
- Conectar el aparato a una base de toma de corriente que soporte como mínimo 16 amperios.
- La clavija del aparato debe coincidir con la base eléctrica de la toma de corriente. Nunca modificar la clavija. No usar adaptadores de clavija.
- Situar el aparato sobre una superficie horizontal, plana y estable, que soporte su peso.
- Evitar que tanto la entrada como la salida de aire queden total o parcialmente tapadas por muebles, cortinajes, ropas, etc., existiría riesgo de incendio.
- No usar el aparato asociado a un programador, temporizador u otro dispositivo que conecte el aparato automáticamente.
- No utilizar el aparato con el cable eléctrico o la clavija dañada.
- Si alguna de las envolventes del aparato se rompe, desconectar inmediatamente el aparato de la red para evitar la posibilidad de sufrir un choque eléctrico.
- No utilizar el aparato si ha caído, si hay señales visibles de daños, o si existe fuga.
- No forzar el cable eléctrico de conexión. Nunca usar el cable eléctrico para levantar, transportar o desenchufar el aparato.

- No enrollar el cable eléctrico de conexión alrededor del aparato.
- No dejar que el cable eléctrico de conexión quede atrapado o arrugado.
- No dejar que el cable eléctrico de conexión quede colgando de la mesa o quede en contacto con las superficies calientes del aparato.
- Verificar el estado del cable eléctrico de conexión. Los cables dañados o enredados aumentan el riesgo de choque eléctrico.
- No utilizar ni guardar el aparato a la intemperie.
- No exponer el aparato a la lluvia o condiciones de humedad. El agua que entre en el aparato aumentará el riesgo de choque eléctrico.
- No tocar la clavija de conexión con las manos mojadas.
- No tocar las partes móviles del aparato en marcha.

UTILIZACIÓN Y CUIDADOS:

- Antes de cada uso, desenrollar completamente el cable de alimentación del aparato.
- No usar el aparato si los accesorios acoplados a él presentan defectos. Proceda a sustituirlos inmediatamente.
- No usar el aparato si su dispositivo de puesta en marcha/paro no funciona.
- No mover o desplazar el aparato mientras esté en funcionamiento.
- No utilizar el aparato inclinado, ni darle la vuelta.
- No dar la vuelta al aparato mientras está en uso o conectado a la red.
- Desenchufar el aparato de la red cuando no se use y antes de realizar cualquier operación de limpieza.
- Este aparato está pensado únicamente para un uso doméstico, no para uso profesional o industrial.
- Guardar este aparato fuera del alcance de los niños y/o personas con capacidades físicas, sensoriales o mentales reducidas o falta de experiencia y conocimiento.
- Verificar que las rejillas de ventilación del aparato no queden obstruidas por polvo, suciedad u otros objetos.
- No dejar nunca el aparato conectado y sin vigilancia. Además ahorrará energía y prolongará la vida del aparato.

SERVICIO:

- Cerciorarse que el servicio de mantenimiento del aparato sea realizado por personal especializado, y que caso de precisar consumibles/

recambios, éstos sean originales.

- **ADVERTENCIA:** Existe el riesgo de incendio en caso de que la limpieza del aparato no se realice conforme a estas instrucciones.
- Toda utilización inadecuada, o en desacuerdo con las instrucciones de uso, puede comportar peligro, anulando la garantía y la responsabilidad del fabricante.

DESCRIPCIÓN

- A Aspas
- B Rejilla
- C Selector de Oscilación
- D panel de control
- E Brazo del ventilador
- F Base del ventilador

Caso de que su modelo de aparato no disponga de los accesorios descritos anteriormente, éstos también pueden adquirirse por separado en los Servicios de Asistencia Técnica.

INSTALACIÓN

- Asegurarse de retirar todo material de embalaje del interior del aparato.
- Asegurarse de que el aparato está desenchufado de la red antes de iniciar cualquier operación de instalación o montaje.
- La clavija debe ser fácilmente accesible para poder desconectarla en caso de emergencia.
- El aparato debe funcionar con su base acoplada.

MONTAJE DE LA BASE:

- Posicionar la base con la columna y fijarla mediante los tornillos suministrados. (Sólo para los modelos con columna)
- Volver a dar la vuelta al aparato y comprobar el buen funcionamiento de la base.

MONTAJE DE LA REJAS Y LA HÉLICE: (FIG. 1)

- Situar la parte posterior de la rejilla (1) frente al cuerpo motor (2), haciendo coincidir sus encajes.
- Posicionar la hélice (3) en el eje motor (2).
- Atornillar la tuerca que fija la hélice (4), asegurándose de una correcta fijación.
- Situar la parte anterior de la rejilla (5) frente a la rejilla posterior (2), haciendo coincidir el encaje del tornillo de seguridad. Fijar la rejilla con la banda perimetral y atornillar el tornillo de seguridad con la ayuda de un destornillador.
- Verificar el correcto giro de la hélice.

MODO DE EMPLEO

NOTAS PREVIAS AL USO:

- Asegúrese de que ha retirado todo el material de embalaje del producto.

USO:

- Enchufar el aparato a la red eléctrica.
- Poner el aparato en marcha, accionando el uno de los botones selectores de velocidad.
- Seleccionar la velocidad deseada.

FUNCIÓN OSCILACIÓN:

- La función oscilación permite dirigir alternativamente y de forma automática el flujo del aparato, formando un abanico de unos 75°
- Para activar esta función tire del mando (C).
- Para desactivar esta función proceda de forma contraria a la que lo activó.

AJUSTE DE LA ALTURA:

- La altura del aparato puede ajustarse, para ello afloje el mando bloqueador sitúe el aparato a la altura. Una vez finalizado el uso del aparato:
- Parar el aparato, seleccionando la posición 0 del mando selector.
- Desenchufar el aparato de la red eléctrica.
- Limpiar el aparato.

LIMPIEZA

- Desenchufar el aparato de la red y dejarlo enfriar antes de iniciar cualquier operación de limpieza.
- Limpiar el aparato con un paño húmedo impregnado con unas gotas de detergente y secarlo después.
- No utilizar disolventes, ni productos con un factor pH ácido o básico como la lejía, ni productos abrasivos, para la limpieza del aparato.
- No deje entrar agua u otro líquido por las aberturas de ventilación para evitar daños en las partes operativas interiores del aparato.
- No sumergir el aparato en agua u otro líquido, ni ponerlo bajo el grifo.
- Si el aparato no se mantiene en buen estado de limpieza, su superficie puede degradarse y afectar de forma inexorable la duración de la vida del aparato y conducir a una situación peligrosa.

ANOMALÍAS Y REPARACIÓN

- En caso de avería llevar el aparato a un Servicio de Asistencia Técnica autorizado. No intente

desmontarlo o repararlo ya que puede existir peligro.

PARA LAS VERSIONES EU DEL PRODUCTO Y/O EN EL CASO DE QUE EN SU PAÍS APLIQUE:

ECOLOGÍA Y RECICLABILIDAD DEL PRODUCTO

- Los materiales que constituyen el envase de este aparato, están integrados en un sistema de recogida, clasificación y reciclado de los mismos. Si desea deshacerse de ellos, puede utilizar los contenedores públicos apropiados para cada tipo de material.
- El producto está exento de concentraciones de sustancias que se puedan considerar dañinas para el medio ambiente.



Este símbolo significa que si desea deshacerse del producto, una vez transcurrida la vida del mismo, debe depositarlo por los medios adecuados a manos de un gestor de residuos autorizado para la recogida selectiva de

Residuos de Aparatos Eléctricos y Electrónicos (RAEE).

La siguiente información detalla las características relacionadas con el diseño ecológico:

PONENT 16C ELEGANCE	
Caudal máximo del ventilador (F)	49.5m ³ /min
Potencia utilizada por el ventilador (P)	39.38 W
Valor de servicio (SV) (de acuerdo a IEC 60879)	1.26(m ³ /min) /W
Consumo de energía en modo de espera (PSB)	0W
Nivel de potencia acústica del ventilador (LWA)	46.84 dB(A)
Velocidad máxima del aire (c)	2.53m/seg

Este aparato cumple con la Directiva 2014/35/EU de Baja Tensión, con la Directiva 2014/30/EU de Compatibilidad Electromagnética, con la Directiva 2011/65/EU sobre restricciones a la utilización de determinadas sustancias peligrosas en aparatos eléctricos y electrónicos y con la Directiva 2009/125/EC sobre los requisitos de diseño ecológico aplicable a los productos relacionados con la energía.

English

Stand fan

Ponent 16C Elegance 5B

Dear customer,

Many thanks for choosing to purchase a Taurus Alpatec brand product.

Thanks to its technology, design and operation and the fact that it exceeds the strictest quality standards, a fully satisfactory use and long product life can be assured.

Read these instructions carefully before switching on the appliance and keep them for future reference. Failure to follow and observe these instructions could lead to an accident.

SAFETY ADVICE AND WARNINGS

- This appliance can be used by children aged from 8 years and above and persons with reduced physical, sensory or mental capabilities or lack of experience and knowledge if they have been given supervision or instruction concerning use of the appliance in a safe way and understand the hazards involved.
- Cleaning and user maintenance shall not be made by children unless they are supervised.
- This appliance is not a toy. Children should be supervised to ensure that they do not play with the appliance.
- Ensure that the fan is switched off from the supply mains before start any installation or assembly operation.
- Disconnect the appliance from the mains before undertaking any cleaning task. Ensure that the fan is switched off from the supply mains before removing the guard.
- If the connection to the mains has been damaged, it must be replaced, take the appliance to an authorised technical support service. Do not attempt to disassemble or repair the appliance by yourself in order to avoid a hazard.
- Ensure that the voltage indicated on the rating label matches the mains voltage before plugging in the appliance.
- Connect the appliance to a socket that can supply a minimum of 16 amperes.
- The appliance's plug must fit into the mains socket properly. Do not alter the plug. Do not use plug adaptors.
- Place the appliance on a horizontal, flat, stable surface.
- Ensure that neither the air access nor exit become either totally or partially covered by drapery, clothing, etc., as this increases the risk of fire.
- Do not use the appliance in association with a programmer, timer or other device that automatically switches it on.
- Do not use the appliance if the cable or plug is damaged.
- If any of the appliance casings breaks, immediately disconnect the appliance from the mains to prevent the possibility of an electric shock.
- Do not use the appliance if it has fallen on the floor, if there are visible signs of damage or if it has a leak.
- Do not force the power cord. Never use the power cord to lift up, carry or unplug the appliance.
- Do not wrap the power cord around the appliance.
- Do not clip or crease the power cord.
- Do not allow the power cord to hang or to come into contact with the hot surfaces of the appliance.

- Check the state of the power cord. Damaged or tangled cables increase the risk of electric shock.
- Do not use or store the appliance outdoors.
- Do not leave the appliance out in the rain or exposed to moisture. If water gets into the appliance, this will increase the risk of electric shock.
- Do not touch the plug with wet hands.
- Do not touch any of the appliance's moving parts while it is operating.

USE AND CARE:

- Fully unroll the appliance's power cable before each use.
- Do not use the appliance if the accessories attached to it are defective. Replace them immediately.
- Do not use the appliance if the on/off switch does not work.
- Do not move the appliance while in use.
- Do not use the appliance if it is tipped up and do not turn it over.
- Do not turn the appliance over while it is in use or connected to the mains.
- Disconnect the appliance from the mains when not in use and before undertaking any cleaning task.
- This appliance is for household use only, not professional, industrial use.
- Store this appliance out of reach of children and/or persons with physical, sensory or reduced mental or lack of experience and knowledge.
- Make sure that dust, dirt or other foreign objects do not block the fan grill on the appliance.
- Never leave the appliance connected and unattended if it is not in use. This saves energy and prolongs the life of the appliance.

SERVICE:

- Make sure that the appliance is serviced only by specialist personnel, and that only original spare parts or accessories are used to replace existing parts/accessories.
- CAUTION: There is a risk of fire if the appliance's cleaning is not done according to these instructions.
- Any misuse or failure to follow the instructions for use renders the guarantee and the manufacturer's liability null and void.

DESCRIPTION

- A Propeller
- B Grill
- C Oscillation Selector
- D Control Panel
- E Fan Stick
- F Fan Base

If the model of your appliance does not have the accessories described above, they can also be bought separately from the Technical Assistance Service.

INSTALLATION

- Be sure to remove all packaging material from inside the appliance.
- Ensure that the fan is switched off from the supply mains before start any installation or assembly operation.
- The plug must be easily accessible so it can be disconnected in an emergency.
- The appliance should be used with its base fitted.

ASSEMBLING THE BASE:

- Fit the base with the column, and secure it with the screws provided.
- Stand the appliance up again so as to check that the base works properly.

ASSEMBLING THE GRILL AND THE PROPELLER: (FIG.1)

- Fit the rear grill (1) on the motor housing (2), matching their fitting points.
- Fit the propeller (3) On the motor shaft (1).
- Tight the nut (4) that attaches the propeller, Make sure of a correct setting.
- Fit the front grill (5) front the rear grill (2), matching the security screw position. Fix the front grill turning around its fixing belt and tight the security screw by using a screwdriver.
- Check the correct rotation of the propeller.

INSTRUCTIONS FOR USE

BEFORE USE:

- Make sure that all products' packaging has been removed.

USE:

- Connect the appliance to the mains.
- Turn the appliance on, by using one of the speed selection buttons.
- Select the desired speed.

OSCILLATION FUNCTION:

- The oscillation function makes it possible to direct the flow from the apparatus so that it automatically alternates over a range of 75°.
- To activate this function turn the knob (C).
- To deactivate this function, follow the procedure for switching it on in reverse.

HEIGHT ADJUSTMENT

- The appliance height can be adjusted, it's just necessary to unlock the blocking knob place the appliance at the desired height and lock again the knob.

ONCE YOU HAVE FINISHED USING THE APPLIANCE:

- Stop the appliance, selecting position 0 on the selector control.
- Unplug the appliance from the mains.
- Clean the appliance.

CLEANING

- Disconnect the appliance from the mains and allow it to cool before undertaking any cleaning task.
- Clean the equipment with a damp cloth with a few drops of washing-up liquid and then dry.
- Do not use solvents, or products with an acid or base pH such as bleach, or abrasive products, for cleaning the appliance.
- Do not let water or any other liquid get into the air vents to avoid damage to the inner parts of the appliance.
- Never submerge the appliance in water or any other liquid or place it under running water.

ANOMALIES AND REPAIR

- Take the appliance to an authorised technical support service if product is damaged or other problems arise. Do not attempt to disassemble or repair the appliance yourself as this may be dangerous.

FOR EU PRODUCT VERSIONS AND/OR IN CASE THAT IT IS REQUESTED IN YOUR COUNTRY:

ECOLOGY AND RECYCLABILITY OF THE PRODUCT

- The materials of which the packaging of this appliance consists are included in a collection, classification and recycling system. Should you

wish to dispose of them, use the appropriate public recycling bins for each type of material.

- The product does not contain concentrations of substances that could be considered harmful to the environment.



This symbol means that in case you wish to dispose of the product once its working life has ended; take it to an authorised waste agent for the selective collection of Waste from Electric and Electronic Equipment (WEEE).

The following information details the features related to ecodesign.

PONENT 16C ELEGANCE	
Maximum fan flow rate (F)	49.5m ³ /min
Fan power input(P)	39.38 W
Service value (SV) (according to IEC 60879)	1.26(m ³ /min) /W
Standby power consumption (PSB)	0W
Fan sound power level (LWA)	46.84 dB(A)
Maximum air velocity(c)	2.53m/seg

This appliance complies with Directive 2014/35/EU on Low Voltage, Directive 2014/30/EU on Electromagnetic Compatibility, Directive 2011/65/EU on the restrictions of the use of certain hazardous substances in electrical and electronic equipment and Directive 2009/125/EC on the ecodesign requirements for energy-related products.

Français

Ventilateur sur pied

Ponent 16C Elegance 5B

Cher Client,

Nous vous remercions d'avoir choisi d'acheter un appareil ménager de marque Taurus Alpatec.

Sa technologie, son design et sa fonctionnalité, outre sa parfaite conformité aux normes de qualité les plus strictes, vous permettront d'en tirer une longue et durable satisfaction.

Lire attentivement cette notice d'instructions avant de mettre l'appareil en marche, et la conserver pour la consulter ultérieurement. Le non-respect de ces instructions peut être source d'accident.

CONSEILS ET MESURES DE SECURITE

- Cet appareil peut être utilisé par des personnes non familiarisées avec son fonctionnement, des personnes handicapées ou des enfants âgés de plus de 8 ans, et ce, sous la surveillance d'une personne responsable ou après avoir reçu la formation nécessaire sur le fonctionnement sûr de l'appareil et en comprenant les dangers qu'il comporte.
- Les enfants ne doivent pas réaliser les opérations de nettoyage ou de maintenance de l'appareil sauf sous la supervision d'un adulte.
- Cet appareil n'est pas un jouet. Les enfants doivent être surveillés pour s'assurer qu'ils ne jouent pas avec l'appareil.

- Vérifier que l'appareil est débranché de la prise secteur avant de procéder à toute opération d'installation ou de montage.
- Débrancher l'appareil du réseau électrique si vous ne l'utilisez pas et avant toute opération de nettoyage. Assurez-vous que l'appareil est débranché de la prise secteur avant d'enlever la protection.
- Si la prise du secteur est abîmée, elle doit être remplacée, l'emmener à un Service d'Assistance Technique agréé. Ne pas tenter de procéder aux réparations ou de démonter l'appareil; cela implique des risques.
- Avant de raccorder l'appareil au secteur, s'assurer que le voltage indiqué sur la plaque signalétique correspond à celui du secteur.
- Raccorder l'appareil à une prise pourvue d'une fiche de terre et supportant au moins 16 ampères.
- La prise de courant de l'appareil doit coïncider avec la base de la prise de courant. Ne jamais modifier la prise de courant. Ne pas utiliser d'adaptateur de prise de courant.
- Placer l'appareil sur une surface horizontale, plane et stable, que supporte son poids.
- Afin d'éviter tout risque d'incendie, ne pas boucher totale ou partiellement l'entrée et la sortie d'air de l'appareil, par des meubles, rideaux, vêtements, etc.
- Ne pas utiliser l'appareil associé à un programmeur, à une minuterie ou autre dispositif connectant automatiquement l'appareil.
- Ne pas utiliser l'appareil si son câble électrique ou sa prise est endommagé.
- Si une des enveloppes protectrices de l'appareil se rompt, débrancher immédiatement l'appareil du secteur pour éviter tout choc électrique.

- Ne pas utiliser l'appareil s'il est tombé, s'il y a des signes visibles de dommages ou en cas de fuite.
- Ne pas forcer le câble électrique de connexion.
- Ne jamais utiliser le câble électrique pour lever, transporter ou débrancher l'appareil.
- Ne pas enrouler le câble électrique de connexion autour de l'appareil.
- Éviter que le câble électrique de connexion ne se coince ou ne s'emmêle.
- Ne pas laisser le cordon de connexion entrer en contact avec les surfaces chaudes de l'appareil.
- Vérifier l'état du câble électrique de connexion. Les câbles endommagés ou emmêlés augmentent le risque de choc électrique.
- Ne pas exposer l'appareil aux intempéries.
- Ne pas exposer l'appareil à la pluie ou à un environnement humide. L'eau qui entre dans l'appareil augmente le risque de choc électrique.
- Ne pas toucher la prise de raccordement avec les mains mouillées.
- Ne pas toucher les parties mobiles de l'appareil en marche.

UTILISATION ET ENTRETIEN :

- Avant chaque utilisation, dérouler complètement le câble d'alimentation de l'appareil.
- Ne pas utiliser l'appareil si les accessoires qui lui sont assemblés présentent des défauts. Le cas échéant, les remplacer immédiatement.
- Ne pas utiliser l'appareil si son dispositif de mise en marche/arrêt ne fonctionne pas.
- Ne pas faire bouger l'appareil en cours de fonctionnement.
- Ne pas utiliser l'appareil alors qu'il est incliné, ni le retourner.
- Ne pas retourner l'appareil quand il est en cours d'utilisation ou branché au secteur.
- Débrancher l'appareil du secteur tant qu'il reste hors d'usage et avant de procéder à toute opération de nettoyage.
- Cet appareil est uniquement destiné à un usage domestique et non professionnel ou industriel.
- Conserver cet appareil hors de portée des enfants ou des personnes avec capacités physiques, sensorielles ou mentales réduites ou présentant un manque d'expérience et de connaissances
- Vérifier que les grilles de ventilation de l'appareil ne sont pas obstruées par de la poussière, de la saleté ou tout objet.
- Ne jamais laisser l'appareil sans surveillance

lorsqu'il est branché. Ceci permettra également de réduire sa consommation d'énergie et de prolonger sa durée de vie.

ENTRETIEN:

- S'assurer que le service de maintenance de l'appareil est réalisé par le personnel spécialisé, et que dans le cas où vous auriez besoin de pièces de rechange, celles-ci soient originales.
- **AVERTISSEMENT :** Si l'appareil ne se nettoie pas conformément au mode d'emploi, il pourrait exister un risque d'incendie.
- Toute utilisation inappropriée ou non conforme aux instructions d'utilisation annule la garantie et la responsabilité du fabricant.

DESCRIPTION

- A Pales
- B Grille
- C Commande d'oscillation
- D Panneau de commande
- E Bras du ventilateur
- F Pied du ventilateur

Dans le cas où votre modèle ne disposerait pas des accessoires décrits antérieurement, ceux-ci peuvent s'acquérir séparément auprès des services d'assistance technique.

INSTALLATION

- Assurez-vous que vous avez retiré tout le matériel d'emballage du produit.
- Vérifier que l'appareil est débranché de la prise secteur avant de procéder à toute opération d'installation ou de montage.
- La fiche doit être d'accès facile afin de pouvoir la débrancher en cas d'urgence.
- L'appareil fonctionnera lorsqu'il sera accouplé à son socle.

MONTAGE DU SOCLE :

- Fixer le socle de la colonne en la maintenant à l'aide des vis fournies. (Uniquement pour les modèles à colonne)
- Remettre l'appareil à l'endroit et vérifier que le socle fonctionne correctement.

MONTAGE DE LA GRILLE ET DE L'HELICE : (FIG. 1)

- Positionner l'arrière de la grille (1) en face du corps du moteur (2), en faisant correspondre leurs dents.
- Placer l'hélice (3) dans l'axe moteur (2)
- Visser l'écrou fixant l'hélice (4), et vérifier qu'elle

soit correctement fixée.

- Positionner l'avant de la grille (5) en face de la grille arrière (2), en faisant correspondre la dent de la vis de blocage. Fixer la grille en utilisant la bande de contour et visser la vis de blocage avec un tournevis.
- Vérifier que l'hélice tourne dans le bon sens.

MODE D'EMPLOI

REMARQUES AVANT UTILISATION :

- Assurez-vous que vous avez retiré tout le matériel d'emballage du produit.

UTILISATION :

- Brancher l'appareil au secteur.
- Mettre en marche l'appareil en actionnant un des boutons de sélection de vitesse.
- Sélectionner la vitesse désirée.

FONCTION OSCILLATION :

- La fonction oscillation permet de diriger le flux d'air qui sort de l'appareil pour couvrir de manière alternée et automatique un rayon de 75°.
- Pour activer cette fonction, utiliser la molette (C).
- Pour la désactiver, effectuer l'opération inverse.

REGLAGE DE LA HAUTEUR :

- La hauteur de l'appareil peut être ajustée, pour cela, dévisser la molette de serrage de la barre et positionner l'appareil à la hauteur désirée. Après utilisation de l'appareil :
- Arrêter l'appareil, en plaçant la commande de sélection sur la position 0.
- Débrancher l'appareil du secteur.
- Nettoyer de l'appareil.

NETTOYAGE

- Débrancher l'appareil du secteur et attendre son complet refroidissement avant de la nettoyer.
- Nettoyer l'appareil avec un chiffon humide imprégné de quelques gouttes de détergent et le laisser sécher.
- Ne pas utiliser de solvants ni de produits au pH acide ou basique tels que l'eau de Javel, ni de produits abrasifs pour nettoyer l'appareil.
- Ne pas laisser pénétrer de l'eau ni aucun autre liquide par les ouvertures de ventilation afin d'éviter d'endommager les parties intérieures de l'appareil.
- Ne pas immerger l'appareil dans l'eau ou tout

autre liquide, ni le passer sous un robinet.

- Si l'appareil n'est pas maintenu dans un bon état de propreté, sa surface peut se dégrader et affecter de façon inexorable la durée de vie de l'appareil et le rendre dangereux.

ANOMALIES ET REPARATION

- En cas de panne, remettre l'appareil à un service d'assistance technique autorisé. Ne pas tenter de procéder aux réparations ou de démonter l'appareil; cela implique des risques.

POUR LES VERSIONS UE DU PRODUIT ET/OU EN FONCTION DE LA LEGISLATION DU PAYS D'INSTALLATION :

ECOLOGIE ET RECYCLAGE DU PRODUIT

- Les matériaux dont l'emballage de cet appareil est constitué intègrent un programme de collecte, de classification et de recyclage. Si vous souhaitez vous débarrasser du produit, merci de bien vouloir utiliser les conteneurs publics appropriés à chaque type de matériau.
- Le produit ne contient pas de substances concentrées susceptibles d'être considérées comme nuisibles à l'environnement.



Ce symbole signifie que si vous souhaitez vous débarrasser de l'appareil, en fin de vie utile, celui-ci devra être consigné, en prenant les mesures adaptées, à un centre agréé de collecte sélective des déchets d'équipements électriques et électroniques (DEEE).

Les informations suivantes fournissent les caractéristiques liées à la conception écologique :

PONENT 16C ELEGANCE	
Débit maximum du ventilateur (F)	49.5m ³ /min
Puissance utilisée par le ventilateur (P)	39.38 W
Valeur de service (SV) (selon la norme CEI 60879)	1.26(m ³ /min) /W
Consommation d'énergie en mode veille (PSB)	0W
Niveau de puissance sonore du ventilateur (LWA)	46.84 dB(A)
Vitesse maximum de l'air (c)	2.53m/seg

Cet appareil est certifié conforme à la directive 2014/35/UE de basse tension, de même qu'à la directive 2014/30/UE en matière de compatibilité électromagnétique, à la directive 2011/65/UE relative à la limitation de l'utilisation de certaines substances dangereuses dans les équipements électriques et électroniques et à la directive 2009/125/CE sur les conditions de conception écologique applicable aux produits en rapport avec l'énergie.

Deutsch

Standventilator

Ponent 16C Elegance 5B

Sehr geehrter Kunde,

Wir danken Ihnen für Ihre Entscheidung, ein Taurus Alpattec Gerät zu kaufen.

Die Technologie, das Design und die Funktionalität dieses Produkts, das die anspruchsvollsten Qualitätsnormen erfüllt, werden Sie über viele Jahre zufriedenstellen.

Lesen Sie die Gebrauchsanweisung sorgfältig, bevor Sie das Gerät einschalten und bewahren Sie diese zum Nachschlagen zu einem späteren Zeitpunkt auf. Werden die Hinweise dieser Bedienungsanleitung nicht beachtet und eingehalten, kann es zu Unfällen kommen.

RATSCHLÄGE UND SICHERHEITSHINWEISE

- Personen, denen es an Wissen im Umgang mit dem Gerät mangelt, geistig behinderte Personen oder Kinder ab 8 Jahren dürfen das Gerät nur unter Aufsicht oder Anleitung über den sicheren Gebrauch des Gerätes, so dass sie die Gefahren, die von diesem Gerät ausgehen, verstehen, benutzen.
- Kinder dürfen keine Reinigungs- oder Instandhaltungsarbeiten am Gerät ausführen, sofern sie nicht von einem Erwachsenen beaufsichtigt werden.
- Dieses Gerät ist kein Spielzeug. Kinder müssen beaufsichtigt werden, damit sie nicht mit dem Gerät spielen.
- Vergewissern Sie sich, dass der Netzanschluss des Geräts unterbrochen ist, bevor Sie Installations- oder Montagearbeiten vornehmen.
- Ziehen Sie den Stecker heraus und lassen Sie das Gerät abkühlen, bevor Sie mit der Reinigung beginnen. Vergewissern Sie sich, dass der Netzanschluss unterbrochen ist, bevor Sie die Schutzabdeckung abnehmen.
- Wenn der Netzstecker beschädigt ist, muss er ausgetauscht werden. Bringen Sie das Gerät zu diesem Zweck zu einem zugelassenen Kundendienst. Um jegliche Gefahr auszuschließen, versuchen Sie nicht selbst, den Stecker abzumontieren und zu reparieren.
- Vergewissern Sie sich, dass die Spannung auf dem Typenschild mit der Netzspannung übereinstimmt, bevor Sie den Apparat an das Stromnetz anschließen.
- Das Gerät an ein Stromnetz mit mindestens 16 Ampere anschließen.
- Der Stecker des Geräts muss mit dem Steckdosentyp des Stromanschlusses übereinstimmen. Der Gerätestecker darf unter keinen Umständen modifiziert werden. Keine Adapter für den Stecker verwenden.
- Das Gerät auf eine waagerechte, flache und stabile Fläche stellen.
- Der Lufteintritt und -austritt darf während des Betriebes weder teilweise noch ganz durch Möbel, Vorhänge, Kleidung usw. behindert werden. Es besteht Brandgefahr.
- Dieses Gerät nicht über einen Programmschalter, eine externe Zeitschaltuhr oder eine sonstige Vorrichtung betreiben.
- Das Gerät darf nicht mit beschädigtem elektrischem Kabel oder Stecker verwendet werden.

- Sollte ein Teil der Geräteverkleidung strapaziert sein, ist die Stromzufuhr umgehend zu unterbrechen, um die Möglichkeit eines elektrischen Schlags zu vermeiden.
- Das Gerät nicht benutzen, wenn es heruntergefallen ist, sichtbare Schäden aufweist oder undicht ist.
- Nicht mit Gewalt am elektrischen Anschlusskabel ziehen. Benutzen Sie das elektrische Kabel nicht zum Anheben oder Transportieren des Geräts. Den Stecker nicht am Kabel aus der Dose ziehen.
- Kabel nicht um das Gerät rollen.
- Achten Sie darauf, dass das elektrische Kabel nicht getreten oder zerknittert wird.
- Achten Sie darauf, dass das elektrische Verbindungskabel nicht mit heißen Teilen des Geräts in Kontakt kommt.
- Überprüfen Sie das elektrische Verbindungskabel. Beschädigte oder verwickelte Kabel erhöhen das Risiko von elektrischen Schlägen.
- Das Gerät nicht im Freien benutzen oder aufbewahren.
- Das Gerät niemals Regen oder Feuchtigkeit aussetzen. Wasser, das eventuell in das Gerät gelangt, erhöht die Elektroschockgefahr.
- Berühren Sie den Stecker nicht mit feuchten Händen.
- Bewegliche Teile des Geräts während dem Betrieb nicht berühren.

BENUTZUNG UND PFLEGE:

- Vor jedem Gebrauch des Geräts das Stromkabel vollständig abwickeln.
- Gerät nicht benutzen, wenn die Zubehörteile mangelhaft sind. Ersetzen Sie diese sofort.
- Benützen Sie das Gerät nicht, wenn der An-/Ausschalter nicht funktioniert.
- Das Gerät nicht bewegen, während es in Betrieb ist.
- Verwenden Sie das Gerät nicht im gekippten oder umgedrehten Zustand.
- Solange das Gerät in Betrieb oder ans Netz geschlossen ist, darf es nicht umgedreht werden.
- Ziehen Sie den Stecker heraus und lassen Sie das Gerät abkühlen, bevor Sie mit der Reinigung beginnen.
- Dieser Apparat dient ausschließlich für Haushaltszwecke und ist für professionellen oder gewerblichen Gebrauch nicht geeignet.
- Das Gerät außerhalb der Reichweite von Kindern und/oder Personen mit eingeschränkten

körperlichen, sensorischen oder geistigen Fähigkeiten bzw. Personen ohne ausreichende Erfahrung und Kenntnisse aufbewahren.

- Überprüfen Sie, dass das Ventilationsgitter des Geräts nicht mit Staub, Schmutz oder anderen Substanzen verstopft ist.
- Das Gerät nie am Stromnetz angeschlossen und ohne Aufsicht lassen. Sie sparen dadurch Energie und verlängern die Gebrauchsdauer des Gerätes.

BETRIEB:

- Achten Sie darauf, dass Reparaturen am Gerät nur von einem Fachmann ausgeführt werden. Wenn Sie Betriebsmittel / Ersatzteile benötigen, dürfen diese nur Originalteile sein.
- **WARNUNG:** Wenn das Gerät nicht gemäß diesen Anleitungen gereinigt wird, kann ein Brandrisiko entstehen.
- Unsachgemäße Verwendung bzw. Nichteinhaltung der Gebrauchsanweisung kann Gefahren zur Folge haben und führt zum Erlöschen der Garantieansprüche sowie der Haftung des Herstellers.

BEZEICHNUNG

- A Rotorblätter
- B Gitter
- C Schwenkwahlschalter
- D Bedienungspaneel
- E Ventilatorarm
- F Abdeckung Unterteil Ventilator

Sollte das Modell Ihres Geräts nicht mit dem oben angeführten Zubehör ausgestattet sein, können Sie die Teile auch einzeln beim Technischen Dienst erwerben.

AUFSTELLUNG

- Vergewissern Sie sich, dass Sie das gesamte Verpackungsmaterial des Produkts entfernt haben.
- Vergewissern Sie sich, dass der Netzanschluss des Geräts unterbrochen ist, bevor Sie Installations- oder Montagetätigkeiten vornehmen.
- Der Stecker muss leicht erreichbar sein, um ihn im Notfall aus der Steckdose ziehen zu können.
- Das Gerät nur mit befestigtem Sockel in Betrieb setzen.

AUFBAU DES UNTERTEILS:

- Das Unterteil mit den mitgelieferten Schrauben an der Säule befestigen. (Nur für Modelle mit

Säule)

- Drehen Sie das Gerät wieder um und überprüfen Sie die Standfestigkeit des Unterteils.

AUFBAU DES GITTERS UND DER FLÜGEL: (ABB. 1)

- Das vordere Gitter (1) vor den Motorblock (2) platzieren, so dass die Einrastungen übereinstimmen.
- Die Flügel (3) in die Motorachse (2) setzen.
- Die Befestigungsmutter des Laufrads (4) festziehen. Vergewissern Sie sich, dass sie korrekt sitzt.
- Das vordere Gitter (5) gegenüber dem hinteren Gitter positionieren (2), so dass die Nut für die Sicherheitsschraube übereinstimmt. Das Gitter mithilfe des umlaufenden Rahmens befestigen und die Sicherheitsschraube mit einem Schraubendreher festziehen.
- Prüfen, ob das Laufrad korrekt dreht.

BENUTZUNGSHINWEISE

VOR DER BENUTZUNG:

- Vergewissern Sie sich, dass Sie das gesamte Verpackungsmaterial des Produkts entfernt haben.

BENUTZUNG:

- Schließen Sie das Gerät an das Stromnetz an.
- Das Gerät in Betrieb setzen, indem eine der Geschwindigkeitstasten betätigt wird.
- Wählen Sie die Geschwindigkeit Stärke.

SCHWENKFUNKTION:

- Durch die Schwenkfunktion kann der Luftstrom, der aus dem Gerät austritt, in die gewünschte Richtung geleitet werden. Der Schwenkbetrieb kann automatisch einen Radius bis 75° erreichen.
- Zum Aktivieren dieser Funktion am Bedienknopf (C) ziehen.
- Zum Ausschalten des Schwenkbetriebs gehen Sie umgekehrt vor.

HÖHENEINSTELLUNG:

- Die Höhe des Geräts kann verstellt werden. Lösen Sie den Knauf an der Stange und wählen Sie die gewünschte Höhe. Nach der Benutzung des Geräts:
- Das Gerät ausschalten, indem Sie die Position 0 der Steuerung auswählen.
- Den Stecker aus der Netzdose ziehen
- Das Gerät säubern.

REINIGUNG

- Ziehen Sie den Stecker heraus und lassen Sie das Gerät abkühlen, bevor Sie mit der Reinigung beginnen.
- Reinigen Sie das Gerät mit einem feuchten Tuch, auf das Sie einige Tropfen Reinigungsmittel geben und trocknen Sie es danach ab.
- Verwenden Sie zur Reinigung des Geräts weder Löse- oder Scheuermittel noch Produkte mit einem sauren oder basischen pH-Wert wie z.B. Lauge.
- Lassen Sie kein Wasser oder andere Flüssigkeiten in die Belüftungsöffnungen eindringen, um Schäden an den inneren Funktionsteilen des Gerätes zu vermeiden.
- Das Gerät nicht in Wasser oder andere Flüssigkeiten tauchen und nicht unter den Wasserhahn halten.
- Halten Sie das Gerät nicht sauber, so könnten sich der Zustand seiner Oberfläche verschlechtern, seine Lebenszeit negativ beeinflusst und gefährliche Situationen verursacht werden.

STÖRUNGEN UND REPARATUR

- Bei Schäden und Störungen bringen Sie das Gerät zu einem zugelassenen Technischen Kundendienst. Versuchen Sie nicht, das Gerät selbst auseinanderzubauen und zu reparieren. Das könnte Gefahren zur Folge haben.

FÜR DIE EU-AUSFÜHRUNGEN DES PRODUKTS UND/ODER FÜR LÄNDER, IN DENEN DIESE VORSCHRIFTEN ANZUWENDEN SIND:

ÖKOLOGIE UND RECYCLING DES PRODUKTS

- Die zur Herstellung des Verpackungsmaterials dieses Geräts verwendeten Materialien sind im Sammel-, Klassifizierungs- und Recyclingsystem integriert. Wenn Sie es entsorgen möchten, so können Sie die öffentlichen Container für die betreffenden Materialarten verwenden.
- Das Produkt ist frei von umweltschädlichen Konzentrationen von Substanzen.



Dieses Symbol weist darauf hin, dass das Produkt, wenn Sie es am Ende seiner Lebensdauer entsorgen wollen, in geeigneter Weise bei einer zugelassenen Entsorgungsstelle abzugeben ist, um die getrennte Sammlung von Elektro- und Elektronikgeräte-Abfall (WEEE) sicherzustellen.

Nachfolgende Information erläutert die Merkmale im Zusammenhang mit dem Ökodesign:

PONENT 16C ELEGANCE	
Maximaler Volumenstrom des Ventilators (F)	49.5m ³ /min
Maximale Leistungsaufnahme des Ventilators (P)	39.38 W
Serviceverhältnis (SV) (nach IEC 60879)	1.26(m ³ /min) /W
Leistungsaufnahme im Standby (PSB)	0W
Schallleistungspegel des Ventilators (LWA)	46.84 dB(A)
Maximale Luftgeschwindigkeit (c)	2.53m/seg

Dieses Gerät erfüllt die Richtlinie 2014/35/EU über Niederspannung, die Richtlinie 2014/30/EU über elektromagnetische Verträglichkeit, die Richtlinie 2011/65/EU zur Beschränkung der Verwendung bestimmter gefährlicher Stoffe in Elektro- und Elektronikgeräten und die Richtlinie 2009/125/EG über die Anforderungen an die umweltgerechte Gestaltung energiebetriebener Produkte.

Italiano

Ventilatore a colonna

Ponent 16C Elegance 5B

Egregio cliente,

Le siamo grati per aver acquistato un elettrodomestico della marca Taurus Alpathec.

La sua tecnologia, il suo design e la sua funzionalità, oltre al fatto di aver superato le più rigorose norme di qualità, le assicureranno una totale soddisfazione durante molto tempo.

Prima di utilizzare l'apparecchio, leggere attentamente le istruzioni riportate nel presente opuscolo e conservarlo per future consultazioni. La mancata osservanza delle presenti istruzioni può essere causa di incidenti.

CONSIGLI E AVVERTENZE PER LA SICUREZZA

- Questo apparato può essere utilizzato da persone che non ne conoscono il funzionamento, persone disabili o bambini di età superiore a 8 anni, esclusivamente sotto la sorveglianza di un adulto o nel caso abbiano ricevuto le istruzioni per un suo uso in tutta sicurezza e ne comprendano i rischi.
- I bambini possono eseguire operazioni di pulizia o di manutenzione dell'apparecchio solo se sorvegliati da un adulto.
- Questo apparecchio non è un giocattolo. Assicurarsi che i bambini non giochino con l'apparecchio.
- Assicurarsi che l'apparecchio sia scollegato dalla rete elettrica prima di iniziare qualsiasi operazione di installazione o di montaggio.
- Scollegare la spina dalla presa di corrente quando l'apparecchio non è in uso e prima di eseguire qualsiasi operazione di pulizia. Accertarsi che il ventilatore sia scollegato dall'alimentazione prima di togliere la protezione.
- Se la connessione alla rete elettrica è danneggiata, è necessario sostituirla, rivolgersi a un Centro di Assistenza Tecnica autorizzato. Non tentare di smontare o riparare l'apparecchio.
- Prima di collegare l'apparecchio alla rete elettrica, verificare che il voltaggio indicato sulla targhetta caratteristiche e il selettore di voltaggio corrispondano al voltaggio della rete.
- Collegare l'apparecchio a una presa di corrente che sopporti come minimo 16 ampere.
- Verificare che la presa sia adatta alla spina dell'apparecchio. Non apportare alcuna modifica alla spina. Non usare adattatori.
- Collocare l'apparecchio su una superficie orizzontale, liscia e stabile.
- Evitare che l'entrata e l'uscita d'aria siano totalmente o parzialmente coperte da mobili, tende, vestiti, ecc, per il pericolo di incendio.
- Non collegare l'apparecchio a programmatori, timer o altri dispositivi che ne consentano il funzionamento automatico.
- Non utilizzare l'apparecchio nel caso in cui il cavo di alimentazione o la spina siano danneggiati.
- In caso di rottura di una parte dell'involucro esterno dell'apparecchio, scollegare immediatamente la spina dalla presa di corrente al fine di evitare eventuali scariche elettriche.
- Non usare l'apparecchio in seguito a cadute, nel caso presenti danni visibili o in presenza di qualsiasi perdita.
- Non tirare il cavo elettrico. Non usarlo mai

per sollevare, trasportare o scollegare l'apparecchio.

- Non avvolgere il cavo di alimentazione attorno all'apparecchio.
- Non lasciare che il cavo rimanga impigliato o attorcigliato.
- Non lasciare che il cavo di connessione penda dal tavolo o entri a contatto con le superfici calde dell'apparecchio.
- Controllare lo stato del cavo di alimentazione: I cavi danneggiati o attorcigliati aumentano il rischio di scariche elettriche.
- Non usare o esporre l'apparecchio alle intemperie.
- Non lasciare l'apparecchio sotto la pioggia o in luoghi umidi. Le filtrazioni d'acqua aumentano il rischio di scariche elettriche.
- Non toccare mai la spina con le mani bagnate.
- Non toccare mai le parti in movimento quando l'apparecchio è in funzione.

PRECAUZIONI D'USO:

- Prima di ogni utilizzo, svolgere completamente il cavo dell'apparecchio.
- Non utilizzare l'apparecchio se gli accessori presentano dei difetti. Proceda a sostituirli immediatamente.
- Non utilizzare l'apparecchio se il suo dispositivo di accensione/spengimento non è funzionante.
- Non muovere l'apparecchio durante l'uso
- Non utilizzare l'apparecchio inclinato, né capovolgerlo.
- Non capovolgere l'apparecchio se è in funzione o collegato alla presa.
- Scollegare la spina dalla presa di corrente quando l'apparecchio non è in uso e prima di eseguire qualsiasi operazione di pulizia.
- Questo apparecchio è destinato unicamente all'uso domestico, non professionale o industriale.
- Conservare questo apparecchio fuori dalla portata dei bambini e/o persone con problemi fisici, mentali o di sensibilità o con mancanza di esperienza e conoscenza
- Accertarsi che le griglie di ventilazione dell'apparecchio non siano ostruite da polvere, sporcizia o altri oggetti.
- Non lasciare mai l'apparecchio collegato alla rete elettrica e senza controllo. Si risparmierà inoltre energia e si prolungherà la vita dell'apparecchio stesso.

SERVIZIO:

- Assicurarsi che il servizio di mantenimento dell'apparecchio sia effettuato da personale specializzato e che, in caso di necessità di consumabili/ricambi, questi siano originali.
- **AVVERTENZA:** Nel caso in cui la pulizia dell'apparecchio non sia stata eseguita in conformità a queste istruzioni può esistere il rischio d'incendio.
- Il produttore invalida la garanzia e declina ogni responsabilità in caso di uso inappropriato dell'apparecchio o non conforme alle istruzioni d'uso.

DESCRIZIONE

- A Pale
- B Griglia
- C Selettore dell'oscillazione
- D Pannello di controllo
- E Braccio del ventilatore
- F Base del ventilatore

Nel caso in cui il modello del Suo apparecchio non sia dotato degli accessori anteriormente elencati, può acquistarli separatamente presso i punti di assistenza tecnica autorizzati.

INSTALLAZIONE

- Accertarsi di aver tolto tutto il materiale d'imballaggio dall'apparecchio.
- Assicurarsi che l'apparecchio sia scollegato dalla rete elettrica prima di iniziare qualsiasi operazione di installazione o di montaggio.
- La spina deve essere facilmente accessibile, per poterla scollegare in caso di emergenza.
- L'apparecchio deve funzionare solo accoppiato alla sua base.

MONTAGGIO DELLA BASE:

- Fissare la base alla colonna utilizzando le viti fornite. (Solo per i modelli con colonna)
- Collocare l'apparecchio in posizione corretta e controllare il buon funzionamento della base.

MONTAGGIO DELLA GRIGLIA E DELLE PALETTE: (FIG. 1)

- Situare la parte posteriore della griglia (1) di fronte al corpo del motore (2), facendo coincidere gli incastri.
- Inserire le palette (3) sull'asse motore (2).
- Avvitare il bullone di fissaggio dell'elica (4), assicurandosi che il fissaggio sia corretto.
- Situare la parte anteriore della griglia (5) di

fronte alla griglia posteriore (2), facendo coincidere l'incastro della vite di sicurezza. Fissare la griglia con alla banda perimetrale ed avvitare la vite di sicurezza aiutandosi con un cacciavite.

- Verificare che l'elica giri correttamente.

MODALITÀ D'USO

PRIMA DELL'USO:

- Assicurarsi di aver rimosso dal prodotto tutto il materiale di imballaggio.

USO:

- Collegare l'apparecchio alla rete elettrica.
- Mettere in funzionamento l'apparecchio attivando il selettore di velocità.
- Selezionare la velocità desiderata.

FUNZIONE OSCILLAZIONE:

- La funzione oscillazione permette di dirigere il flusso d'aria che esce dall'apparecchio affinché copra alternativamente e automaticamente un raggio massimo di 75°.
- Per attivare questa funzione, tirare il dispositivo (C).
- Per disattivarla, effettuare l'operazione inversa.

REGOLAZIONE DELL'ALTEZZA:

- L'altezza dell'apparecchio è regolabile. Per far ciò, allentare il dispositivo di bloccaggio e regolare l'apparecchio all'altezza desiderata. Una volta concluso l'utilizzo dell'apparecchio:
- Spegnerne l'apparecchio, posizionando il selettore in posizione 0.
- Scollegare l'apparecchio dalla rete.
- Pulire l'apparecchio

PULIZIA

- Scollegare la spina dalla rete elettrica e aspettare che l'apparecchio si raffreddi prima di eseguirne la pulizia.
- Pulire il gruppo elettrico con un panno umido, quindi asciugarlo.
- Per la pulizia non impiegare solventi o prodotti a pH acido o basico come la candeggina, né prodotti abrasivi.
- Non lasciar entrare acqua o altri liquidi nelle fenditure del sistema di ventilazione per non danneggiare le parti operative dell'apparecchio.
- Non immergere l'apparecchio in acqua o altri liquidi, né lavarlo con acqua corrente.
- La mancata pulizia periodica dell'apparecchio può provocare il deterioramento delle superfici,

compromettendone la durata operativa e la sicurezza.

ANOMALIE E RIPARAZIONI

- In caso di guasto, rivolgersi ad un Centro d'Assistenza Tecnica autorizzato. Non tentare di smontare o riparare l'apparecchio: può essere pericoloso.

PER I PRODOTTI DELL'UNIONE EUROPEA E/O NEL CASO IN CUI SIA PREVISTO DALLA LEGISLAZIONE DEL SUO PAESE DI ORIGINE:

PRODOTTO ECOLOGICO E RICICLABILE

- I materiali che costituiscono l'imballaggio di questo apparecchio sono riciclabili. Per lo smaltimento, utilizzare gli appositi contenitori pubblici, adatti per ogni tipo di materiale.
- Il prodotto non contiene sostanze dannose per l'ambiente.



Questo simbolo indica che, per smaltire il prodotto al termine della sua durata utile, occorre depositarlo presso un ente di smaltimento autorizzato alla raccolta differenziata di rifiuti di apparecchiature elettriche ed elettroniche (RAEE).

Le seguenti informazioni specificano le caratteristiche relative al design ecologico:

PONENT 16C ELEGANCE	
Portata massima del ventilatore (F)	49.5m ³ /min
Potenza utilizzata dal ventilatore (P)	39.38 W
Valore di servizio (SV) (secondo IEC 60879)	1.26(m ³ /min)/W
Consumo di energia in modalità di stand-by (PSB)	0W
Livello di potenza acustica (LWA)	46.84 dB(A)
Velocità massima dell'aria (c)	2.53m/seg

Questo apparecchio rispetta la Direttiva 2014/35/UE di Bassa Tensione, la Direttiva 2014/30/UE di Compatibilità Elettromagnetica, la Direttiva 2011/65/UE sui limiti d'impiego di determinate sostanze pericolose negli apparecchi elettrici ed elettronici e la Direttiva 2009/125/CE riguardante l'Ecodesign dei prodotti che consumano energia.

Português

Ventilador de coluna

Ponent 16C Elegance 5B

Caro cliente:

Obrigado por ter adquirido um produto da marca Taurus Alpathec.

A sua tecnologia, design e funcionalidade, aliados às mais rigorosas normas de qualidade, garantir-lhe-ão uma total satisfação durante muito tempo.

Leia atentamente este manual de instruções antes de ligar o aparelho e guarde-o para consultas futuras. A não observância e cumprimento destas instruções pode resultar em acidente.

CONSELHOS E ADVERTÊNCIAS DE SEGURANÇA

- Este aparelho pode ser utilizado por pessoas não familiarizadas com a sua utilização, pessoas incapacitadas ou crianças a partir dos 8 anos, desde que o façam sob supervisão ou tenham recebido formação sobre a utilização segura do aparelho e compreendam os perigos que este acarreta.
- As crianças não devem realizar operações de limpeza ou manutenção do aparelho, a menos que se encontrem sob a supervisão de um adulto.
- Este aparelho não é um brinquedo. As crianças devem ser vigiadas para garantir que não brincam com o aparelho.
- Assegure-se de que o aparelho não está ligado à rede antes de iniciar qualquer operação de instalação ou montagem.
- Desligar o aparelho da rede elétrica antes de iniciar qualquer operação de limpeza. Assegure-se de que o aparelho está desligado da corrente elétrica antes de remover a proteção.
- Se a ligação à corrente estiver danificada, deverá ser substituída. Leve o aparelho a um Serviço de Assistência Técnica autorizado. A fim de evitar perigo, não tente desmontá-lo ou repará-lo sozinho.
- Antes de ligar o aparelho à corrente, verifique se a tensão indicada na placa de características corresponde à tensão da rede.
- Ligue o aparelho a uma tomada elétrica com ligação a terra e que suporte 16 amperes.
- A ficha do aparelho deve coincidir com a tomada de corrente elétrica. Nunca modifique a ficha. Não use adaptadores de ficha.
- Colocar o aparelho em cima de uma superfície horizontal, plana e estável.
- Evite que a entrada e a saída de ar fiquem total ou parcialmente tapadas por móveis, cortinas, roupas, etc., devido ao risco de incêndio.
- Não utilize o aparelho associado a um programador, temporizador ou outro dispositivo que o ligue automaticamente.
- Não utilize o aparelho se tiver o cabo elétrico ou a ficha danificados.
- Se algum dos revestimentos do aparelho se partir, desligue imediatamente o aparelho da corrente para evitar a possibilidade de sofrer um choque elétrico.
- Não utilize o aparelho se este caiu e se existirem sinais visíveis de danos ou de fuga.
- Não force o cabo elétrico. Nunca utilize o cabo elétrico para levantar, transportar ou desligar o aparelho da corrente.
- Não enrole o cabo no aparelho.
- Não deixe que o cabo elétrico fique preso ou dobrado.
- Evite que o cabo elétrico entre em contacto com

as superfícies quentes do aparelho.

- Verifique o estado do cabo de elétrico. Os cabos danificados ou entrelaçados aumentam o risco de choque elétrico.
- Não utilize nem guarde o aparelho ao ar livre.
- Não exponha o aparelho à chuva ou a condições de humidade. A água que entrar no aparelho aumentará o risco de choque elétrico.
- Não toque na ficha de ligação com as mãos molhadas.
- Não toque nas partes móveis do aparelho quando este estiver em funcionamento.

UTILIZAÇÃO E CUIDADOS:

- Antes de cada utilização, desenrole completamente o cabo elétrico do aparelho.
- Não utilize o aparelho se os acessórios ou consumíveis montados apresentarem defeitos. Substitua-os imediatamente.
- Não utilize o aparelho se o dispositivo de ligar/desligar não funcionar.
- Não mova o aparelho enquanto estiver em funcionamento.
- Não utilize o aparelho inclinado ou invertido.
- Não inverta o aparelho enquanto estiver a ser utilizado ou ligado à rede elétrica.
- Desligue o aparelho da corrente quando não estiver a ser utilizado e antes de iniciar qualquer operação de limpeza.
- Este aparelho foi concebido exclusivamente para uso doméstico, não para uso profissional ou industrial.
- Guarde o aparelho fora do alcance das crianças e de pessoas com capacidades físicas, sensoriais ou mentais reduzidas, ou com falta de experiência e conhecimento.
- Assegure-se de que as grelhas de ventilação do aparelho não ficam obstruídas por pó, sujidade ou outros objectos.
- Nunca deixe o aparelho ligado e sem vigilância. Além disso, poupará energia e prolongará a vida do aparelho.

SERVIÇO:

- Certifique-se de que o serviço de manutenção do aparelho é realizado por pessoal especializado e que, caso o aparelho necessite de consumíveis/peças de substituição, estas sejam originais.
- ADVERTÊNCIA: Existe risco de incêndio caso a limpeza do aparelho não seja realizada conforme estas instruções.
- Qualquer utilização inadequada ou em desacor-

do com as instruções de utilização pode ser perigosa e anula a garantia e a responsabilidade do fabricante.

DESCRIÇÃO

- A Pás
- B Grelha
- C Selector de oscilação
- D Painel de controlo
- E Pás do ventilador
- F Base do ventilador

Caso o seu modelo de aparelho não disponha dos acessórios descritos anteriormente, pode adquiri-los separadamente nos Serviços de Assistência Técnica.

INSTALAÇÃO

- Retirar todo material de embalagem do interior do aparelho.
- Assegure-se de que o aparelho não está ligado à rede antes de iniciar qualquer operação de instalação ou montagem.
- A ficha deve estar situada num local de fácil acesso para se poder desligá-la em caso de emergência.
- O aparelho deve funcionar com a respetiva base encaixada.

MONTAGEM DA BASE:

- Fixar a base à coluna, prendendo-a com os parafusos fornecidos. (Apenas para os modelos com coluna)
- Voltar a virar o aparelho e verificar se a base funciona bem.

MONTAGEM DA GRELHA E DA HÉLICE: (FIG. 1)

- Situe a parte posterior da grelha (1) à frente do corpo do motor (2), fazendo coincidir os encaixes.
- Colocar a hélice (3) no eixo do motor (2).
- Apertar a porca de fixação da hélice (4), assegurando-se de que fica encaixada correctamente.
- Coloque a parte anterior da grelha (5) à frente da grelha posterior (2), fazendo coincidir o encaixe do parafuso de segurança. Fixe a grelha com a faixa lateral e aparafusar o parafuso de segurança com a ajuda de uma aparafusadora.
- Verifique se a hálce gira correctamente.

MODO DE UTILIZAÇÃO

NOTAS PARA ANTES DA UTILIZAÇÃO:

- Assegure-se de que retirou todo o material de embalagem do produto.

UTILIZAÇÃO:

- Ligue o aparelho à rede elétrica.
- Colocar o aparelho em funcionamento, utilizando o selector de velocidade.
- Seleccionar a velocidade desejada.

FUNÇÃO DE OSCILAÇÃO:

- A função de oscilação permite dirigir o fluxo de ar que sai do aparelho e cobrir alternativamente e de modo automático um raio até 75°.
- Para ativar esta função retire do fixador (C).
- Para desactivá-la, realize a operação inversa.

AJUSTE DA ALTURA:

- A altura do aparelho pode ser ajustada, para isso afrouxe o fixador do suporte e coloque o aparelho à altura desejada. Uma vez concluída a utilização do aparelho:
- Parar o aparelho, seleccionando a posição 0 do comando selector.
- Desligue o aparelho da corrente elétrica.
- Limpe o aparelho.

LIMPEZA

- Desligue o aparelho da corrente e deixe-o arrefecer antes de iniciar qualquer operação de limpeza.
- Limpe o aparelho com um pano húmido com algumas gotas de detergente e seque-o de seguida.
- Não utilize solventes, produtos com um fator pH ácido ou básico como a lixívia, nem produtos abrasivos para a limpeza do aparelho.
- Não deixe entrar água ou outro líquido pelas aberturas de ventilação para evitar danos nas partes operativas interiores do aparelho.
- Nunca mergulhe o aparelho dentro de água ou em qualquer outro líquido, nem o coloque debaixo da torneira.
- Se o aparelho não for mantido limpo, a sua superfície pode degradar-se e afetar de forma irreversível a duração da vida do aparelho e conduzir a uma situação de perigo.

ANOMALIAS E REPARAÇÃO

- Em caso de avaria leve o aparelho a um Serviço de Assistência Técnica autorizado. Não tente desmontar ou reparar o aparelho, já que tal poderá acarretar perigos.

PARA AS VERSÕES EU DO PRODUTO E/OU CASO APLICÁVEL NO SEU PAÍS:

ECOLOGIA E RECICLAGEM E DO PRODUTO

- Os materiais que constituem a embalagem deste aparelho estão integrados num sistema de recolha, classificação e reciclagem. Se desejar eliminá-los, utilize os contentores de reciclagem colocados à disposição para cada tipo de material.
- O produto está isento de concentrações de substâncias que podem ser consideradas nocivas para o ambiente.



Este símbolo significa que se desejar desfazer-se do produto depois de terminada a sua vida útil, deve entregá-lo através dos meios adequados ao cuidado de um gestor de resíduos autorizado para a recolha selectiva de Resíduos de Equipamentos Elétricos e Eletrónicos (REEE).

A seguinte informação detalha as características do design ecológico.

PONENT 16C ELEGANCE	
Caudal máximo do ventilador (F)	49.5m ³ /min
Potência do ventilador (P)	39.38 W
Valor do serviço (SV) (conforme o IEC 60879)	1.26(m ³ /min)/W
Consumo de energia em modo espera (PSB)	0W
Nível de potência acústica do ventilador (LWA)	46.84 dB(A)
Velocidade máx do ar (c)	2.53m/seg

Este aparelho cumpre a Directiva 2014/35/CE de Baixa Tensão, a Directiva 2014/30/UE de Compatibilidade Eletromagnética a Directiva 2011/65/UE sobre restrições à utilização de determinadas substâncias perigosas em aparelhos elétricos e eletrónicos e a Directiva 2009/125/CE sobre os requisitos de design ecológico aplicável aos produtos relacionados com a energia.

Nederlands

Kolomventilator

Ponent 16C Elegance 5B

Geachte klant:

We danken u voor de aankoop van een product van het merk Taurus Alpatec.

De technologie, het ontwerp en de functionaliteit van dit product, dat voldoet aan de meest strikte kwaliteitseisen, staan garant voor langdurige tevredenheid.

Neem deze gebruiksaanwijzing aandachtig door voordat u het apparaat in gebruik neemt en bewaar haar voor toekomstig gebruik. Het niet opvolgen en naleven van deze instructies kan een ongeluk tot gevolg hebben.

VEILIGHEIDSADVIEZEN EN WAARSCHUWINGEN

- Dit toestel mag, onder toezicht, door personen met lichamelijke, zintuiglijke of geestelijke beperkingen, of met een gebrek aan ervaring en kennis, of kinderen vanaf 8 jaar gebruikt worden, mits zij voldoende informatie ontvangen hebben om het toestel op een veilige manier te kunnen gebruiken en de gevaren kennen.
- Het schoonmaken en het onderhoud van het toestel door kinderen moet steeds onder toezicht van een volwassene gebeuren.
- Dit apparaat is geen speelgoed. Houd toezicht op kinderen om er zeker van te zijn dat ze niet met het apparaat spelen.
- Controleer dat het apparaat niet aangesloten is op het lichtnet voordat u start met de installatie of montage.
- Trek de stekker van het apparaat uit het stopcontact als het niet gebruikt wordt en alvorens het te reinigen. Controleer dat het apparaat niet aangesloten is op het lichtnet voordat u het beschermende rooster verwijderd.
- Als het netsnoer beschadigd is, moet het worden vervangen. Breng het apparaat naar een erkende Technische service. Probeer het apparaat niet zelf te repareren om mogelijke brand of kortsluiting te voorkomen.
- Voordat u het apparaat op het stroomnet aansluit, dient u de spanningsgegevens op het typeplaatje te vergelijken met de waarden van het stroomnet.
- Sluit het apparaat aan op een stopcontact van minimaal 16 Ampère.
- De stekker van het apparaat moet geschikt zijn voor het stopcontact. Wijzig de stekker niet. Gebruik geen adapters.
- Plaats het apparaat op een vlak, horizontaal en stabiel oppervlak.
- Verzekeer u ervan dat de luchttoevoer en –uitvoer niet geheel of gedeeltelijk belemmerd worden door meubels, gordijnen, kleren, etc., hierdoor kan immers brandgevaar ontstaan.
- Sluit het apparaat nooit aan op een programmeur, timer of een ander mechanisme dat het apparaat automatisch inschakelt.
- Het apparaat niet gebruiken wanneer het snoer of de stekker beschadigd is.
- Als één van de delen van de behuizing van het apparaat kapot gaat, het apparaat onmiddellijk uitschakelen om elektrische schokken te vermijden.
- Het apparaat niet gebruiken wanneer het gevallen is, wanneer er zichtbare schade is, of indien er een lek bestaat.

- Het stroomsnoer niet forceren. Het snoer nooit gebruiken om het apparaat op te tillen, te transporteren of om de stekker uit het stopcontact te trekken.
- Het snoer niet oprollen rond het apparaat.
- Zorg ervoor dat het stroomsnoer niet gekneld of geknikt geraakt.
- Zorg ervoor dat het stroomsnoer niet in contact komt met de hete oppervlakken van het apparaat.
- Check de staat van de elektriciteitskabel. Kapotte kabels of kabels die in de war zijn vergroten het risico op elektrische schokken.
- Bewaar of gebruik het toestel niet buitenshuis.
- Het apparaat niet aan regen of vochtigheid blootstellen. Water dat in het apparaat komt, zal het risico van een elektrische schok vergroten.
- De stekker niet met natte handen aanraken.
- De bewegende onderdelen van het apparaat niet aanraken wanneer het werkt.

GEbruIK EN ONDERHOUD:

- Rol voor gebruik het netsnoer van het apparaat volledig af.
- Gebruik het apparaat niet als de aangekoppelde accessoires beschadigd zijn. Vervang ze onmiddellijk. Vervang ze onmiddellijk.
- Het apparaat niet gebruiken als de aan/uit-knop niet werkt.
- Het apparaat niet bewegen of verplaatsen terwijl het werkt.
- Gebruik het apparaat niet wanneer het scheef staat en houdt het niet ondersteboven.
- Het apparaat niet omdraaien terwijl het in gebruik is of aangesloten is op het lichtnet.
- Trek de stekker uit het stopcontact wanneer het apparaat niet in gebruik is en alvorens het te reinigen.
- Dit apparaat is alleen bedoeld voor huishoudelijk gebruik, niet voor professioneel of industrieel gebruik.
- Houd dit apparaat buiten bereik van kinderen en/of personen met lichamelijke, zintuiglijke of geestelijke beperkingen, of met een gebrek aan ervaring en kennis.
- Controleer of het ventilatorrooster van het apparaat niet verstopt is door stof, vuil of andere voorwerpen.
- Laat het apparaat nooit zonder toezicht aan staan. U bespaart hierdoor energie en verlengt tevens de levensduur van het apparaat.

REPARATIES:

- Verzeker u ervan dat het onderhoud van het apparaat door een deskundige wordt uitgevoerd en dat de eventuele te vervangen onderdelen originele onderdelen zijn.
- WAARSCHUWING: Er bestaat brandgevaar als het apparaat niet wordt gereinigd volgens deze instructies.
- Een onjuist gebruik, of een gebruik dat niet overeenstemt met de gebruiksaanwijzing, kan gevaar inhouden en doet de garantie en de aansprakelijkheid van de fabrikant teniet.

BESCHRIJVING

- A Ventilatorbladen
- B Rooster
- C Oscillatieschakelaar
- D Bedieningspaneel
- E Arm van de ventilator
- F Basis van de ventilator

Mocht het model van uw apparaat niet beschikbaar over de voorafgaand beschreven accessoires dan zijn deze ook apart verkrijgbaar bij de Serviceafdeling van de technische dienst.

INSTALLATIE

- Controleer of alle verpakkingsmateriaal binnenin het apparaat verwijderd werd.
- Controleer dat het apparaat niet aangesloten is op het lichtnet voordat u start met de installatie of montage.
- De stekker moet gemakkelijk bereikbaar zijn om het apparaat in geval van nood snel te kunnen uitschakelen.
- Bij gebruik moet de basis van het apparaat gemonteerd zijn.

MONTEREN VAN DE VOET:

- Zet de voet vast aan de zuil door middel van de bijgeleverde schroefjes (Alleen voor modellen met zuil)
- Zet het apparaat rechtop en controleer of de voet goed vast zit.

MONTEREN VAN HET ROOSTER EN DE PROPPELLER: (AFB. 1)

- Houd de achterkant van het rooster (1) voor het motorlichaam (2) zodat de gaten samenvallen.
- Plaats de propeller (3) op de motoras (2).
- Draai de moer aan die het rooster vastzet (4), zorg voor een correcte bevestiging.
- Houd de voorkant van het rooster (5) voor de

achterkant van het rooster(2) zodat de gaten van de veiligheidsschroef samenvallen. Bevestig het rooster met behulp van de band en draai de veiligheidsschroef aan met een schroeven-draaier.

- Controleer dat de propeller correct draait.

GEBRUIKSAANWIJZING

OPMERKINGEN VOORAFGAAND AAN HET GEBRUIK:

- Verzeker u ervan dat al het verpakkingsmateriaal van het product verwijderd is.

GEBRUIK:

- Steek de stekker in het stopcontact.
- Zet het apparaat aan door op een van de snelheidskeuzeknoppen te drukken.
- Selecteer het gewenste vermogen.

OSCILLEERFUNCTIE:

- De oscilleerfunctie maakt het mogelijk om de lucht van het apparaat in een bereik van 75° automatisch en afwisselend te laten stromen.
- Trek aan knop (D3) om deze functie te activeren.
- Druk nogmaals op deze knop om de functie weer te deactiveren.

HOOGTE-INSTELLING:

- De hoogte van het apparaat is verstelbaar. Maak de bedieningsinrichting los plaats het apparaat op de gewenste hoogte en zet de inrichting opnieuw vast. Na gebruik van het apparaat:
- Zet het apparaat uit door de keuzeknop op 0 te zetten.
- Koppel het apparaat los van het lichtnet.
- Het apparaat reinigen.

REINIGING

- Trek de stekker uit het stopcontact en laat het apparaat afkoelen alvorens het te reinigen.
- Maak het apparaat schoon met een vochtige doek met een paar druppels afwasmiddel en maak het apparaat daarna goed droog.
- Gebruik geen oplosmiddelen of producten met een zure of basische pH zoals bleekwater, noch schuurmiddelen, om het apparaat schoon te maken.
- Zorg ervoor dat er geen water of andere vloeistof binnendringt via de ventilatie-openingen om schade aan de functionele delen binnenin het

apparaat te voorkomen.

- Dompel het apparaat niet onder in water of een andere vloeistof en houd het niet onder de kraan.
- Indien het apparaat niet goed onderhouden wordt, kan dit zorgen voor beschadiging van het oppervlak en kan dit de levensduur van het apparaat onverbiddelijk aantasten en tot een gevaarlijke situatie leiden.

STORINGEN EN REPARATIE

- Breng het apparaat bij storing naar een erkende Technische Dienst. Probeer het apparaat niet zelf te demonteren of te repareren, want dit kan gevaarlijk zijn.

VOOR DE EU-VERSIES VAN HET PRODUCT EN/OF INDIEN VAN TOEPASSING IN UW LAND:

ECOLOGIE EN HERGEBRUIK VAN HET PRODUCT

- Het verpakkingsmateriaal van dit apparaat is geschikt voor inzameling, classificatie en hergebruik. U kunt dit materiaal wegwerpen in de openbare afvalcontainers die voor de desbetreffende typen materiaal zijn bestemd.
- Het product bevat geen materialen die schadelijk zijn voor het milieu.



Dit symbool betekent dat u het product aan het eind van zijn levenscyclus moet afgeven aan een erkende afvalverwerker ten behoeve van de gescheiden verwerking van Afdankte Elektrische en Elektronische Apparatuur (AEEA).

De volgende informatie specificeert de eigenschappen van het ecologisch ontwerp:

PONENT 16C ELEGANCE	
Maximaal ventilatordebiet (F)	49.5m ³ /min
Opgenomen vermogen (P)	39.38 W
Bedrijfswaarde (SV) (volgens IEC 60879)	1.26(m ³ /min) /W
Elektriciteitsverbruik in standby-stand (PSB)	0W
Geluidsvermogensniveau van de ventilator (LWA)	46.84 dB(A)
Maximale luchtsnelheid (c)	2.53m/seg

Dit apparaat voldoet aan de laagspanningsrichtlijn 2014/35/EG, met de richtlijn 2014/30/EG met betrekking tot elektromagnetische compatibiliteit en met de richtlijn 2011/65/EG met betrekking tot beperkingen in de toepassing van bepaalde gevaarlijke stoffen in elektrische en elektronische apparaten en met de richtlijn 2009/125/EG met betrekking tot de eisen inzake ecologisch ontwerp voor energiegerelateerde producten.

Polski

Wentylator kolumnowy

Ponent 16C Elegance 5B

Szanowny Kliencie,

Serdecznie dziękujemy za zdecydowanie się na zakup sprzętu gospodarstwa domowego marki Taurus Alpatec.

Jego technologia, forma i funkcjonalność, jak również fakt, że spełnia on wszelkie normy jakości, dostarczy Państwu pełnej satysfakcji przez długi czas.

Przeczytać uważnie instrukcję przed uruchomieniem urządzenia i zachować ją w celu późniejszych konsultacji. Niedostosowanie się i nieprzestrzeganie niniejszych instrukcji może doprowadzić do wypadku.

PORADY I OSTRZEŻENIA DOTYCZĄCE BEZPIECZEŃSTWA

- Urządzenie może być używane przez osoby niezapoznane z tego typu produktem, osoby niepełnosprawne lub dzieci od 8 roku życia, tylko i wyłącznie pod kontrolą dorosłych zapoznanym z tego typu sprzętem.
- Czyszczenie i konserwacja urządzenia nie powinny być wykonywane przez dzieci bez nadzoru dorosłych.
- To urządzenie nie jest zabawką. Dzieci powinny pozostać pod czujną opieką w celu zagwarantowania iż nie bawią się urządzeniem.
- Przed rozpoczęciem jakiegokolwiek czynności związanej z montażem upewnić się, że

urządzenie jest odłączone od sieci.

- Wyłączać urządzenie z prądu, jeśli nie jest ono używane i przed przystąpieniem do jakiegokolwiek czyszczenia. Przed zdjęciem zabezpieczenia upewnić się, że urządzenie jest odłączone do sieci zasilania.
- W razie awarii zanieść urządzenie do autoryzowanego Serwisu Technicznego. Nie próbować rozbierać urządzenia ani go naprawiać, ponieważ może to być niebezpieczne.
- Przed podłączeniem maszyny do sieci, sprawdzić czy napięcie wskazane na tabliczce znamionowej odpowiada napięciu sieci.
- Podłączać urządzenie do sieci elektrycznej o sile co najmniej 16 amperów.
- Wtyczka urządzenia powinna być zgodna z podstawą elektryczną gniazdka. Nigdy nie modyfikować wtyczki. Nie używać przejściówek dla wtyczki.
- Umieścić urządzenie w pozycji horyzontalnej, na powierzchni płaskiej i stałej.
- Należy upewnić się, że zarówno wlot i wylot powietrza nie są zakryte obcymi materiałami jak odzież, zasłony itd. gdy może to grozić pożarem.
- Nie należy używać z urządzeniami automatycznymi jak czasomierze lub podobne.
- Nie używać urządzenia, gdy kabel elektryczny lub wtyczka jest uszkodzona.
- Jeśli popęką jakiś element obudowy urządzenia, natychmiast wyłączyć urządzenie z prądu, aby uniknąć porażenia prądem.
- Nie używać urządzenia, jeśli ono upadło czy kiedy występują widoczne oznaki uszkodzenia, albo jeśli istnieją wycieki.
- Nie napinać elektrycznego kabla połączeń. Nie używać nigdy kabla elektrycznego do podnoszenia, przenoszenia ani wyłączania urządzenia.
- Nie zwiijać kabla elektrycznego podłączenia wokół urządzenia.
- Nie pozostawiać, by kabel elektryczny

podłączenia został schwytyany lub pomarszczony.

- Kabel podłączeniowy nie może być w kontakcie z gorącymi powierzchniami urządzenia.
- Sprawdzać stan elektrycznego kabla połączeń. Uszkodzone czy zaplątane kable zwiększają ryzyko porażenia prądem.
- Nie używać, ani nie przechowywać urządzenia na zewnątrz.
- Nie wystawiać urządzenia na deszcz ani narażać na warunki wilgotności. Woda, która dostanie się do urządzenia zwiększy ryzyko porażenia prądem.
- Nie dotykać wtyczki mokrymi rękoma.
- Nie dotykać ruchomych części urządzenia, kiedy jest ono w trakcie działania.

UŻYWANIE I KONSERWACJA:

- Przed każdym użyciem, rozwinąć całkowicie kabel zasilania urządzenia.
- Nie stosować urządzenia, jeśli zamocowane do niego akcesoria posiadają wady. Należy je wówczas natychmiast wymienić.
- Nie używać urządzenia, jeśli nie działa przycisk włączania ON/OFF.
- Nie ruszać urządzenia w czasie jego działania.
- Nie należy używać urządzenia, gdy jest przechylone ani do góry dnem.
- Nie przekręcać urządzenia, kiedy jest ono w użyciu lub kiedy jest podłączone do sieci.
- Wyłączać urządzenie z prądu, jeśli nie jest ono używane i przed przystąpieniem do jakiegokolwiek czyszczenia.
- Urządzenie to zaprojektowane zostało wyłącznie do użytku domowego, a nie do użytku profesjonalnego czy przemysłowego.
- Przechowywać urządzenie w miejscu niedostępnym dla dzieci i/lub osób o ograniczonych zdolnościach fizycznych, dotykowych lub mentalnych oraz nie posiadających doświadczenia lub znajomości tego typu urządzeń.
- Sprawdzać, czy kratki wentylacyjne urządzenia nie są zapchane kurzem, zanieczyszczeniami czy innymi przedmiotami.
- Nie pozostawiać nigdy urządzenia podłączonego i bez nadzoru. W ten sposób zaoszczędzić ponadto można energię i przedłużyć okres użytkowania urządzenia.

SERWIS TECHNICZNY:

- Należy upewnić się, że serwis urządzenia jest przeprowadzony przez wykwalifikowany perso-

nel, i że części zamienne są oryginalne.

- **OSTRZEŻENIE:** Istnieje możliwość zagrożenia pożarem, jeśli urządzenie nie będzie używane zgodnie z instrukcją obsługi.
- Wszelkie niewłaściwe użycie lub niezgodne z instrukcją obsługi może doprowadzić do niebezpieczeństwa, anulując przy tym gwarancję i odpowiedzialność producenta.

OPIS

- A Skrzydła
- B Kratka
- C Selektor obrotów
- D Panel sterowania
- E Ramię wentylatora
- F Podstawa wentylatora

W przypadku, jeśli model Państwa urządzenia nie posiada opisanych powyżej akcesoriów, te można również nabyć osobno w Serwisie Technicznym.

INSTALACJA

- Upewnić się, czy zdjęty został cały materiał opakowania z wnętrza urządzenia.
- Przed rozpoczęciem jakiejkolwiek czynności związanej z montażem upewnić się, że urządzenie jest odłączone od sieci.
- Wtyczka powinna być łatwo dostępna aby można ją było wyłączyć w sytuacji niebezpieczeństwa.
- Urządzenie musi funkcjonować ze swoją zamocowaną podstawą.

MONTAŻ PODSTAWY:

- Złączyć podstawę z ramą przy pomocy odpowiednich śrub z zestawu (Tylko dla modeli z ramą)
- Postawić urządzenie i sprawdzić czy baza jest dobrze zamontowana.

MONTAŻ KRATKI I ŚMIGŁA: (RYS. 1)

- Umieścić tylną kratkę (1) naprzeciw korpusu silnika (2), starając się dopasować ich elementy do siebie.
- Założyć śmigło (3) na oś silnika (2).
- Dokręcić nakrętkę mocującą śmigło (4), upewniając się, że jest prawidłowo zamocowane.
- Umieścić przednią część kratki (5) naprzeciwko tylnej kratki (2), starając się dopasować śrubę zabezpieczającą. Zamocować kratkę przykręcając śrubę zabezpieczającą za pomocą śrubokręta.
- Sprawdzić prawidłowy obrót śmigła.

SPOSÓB UŻYCIA

UWAGI PRZED UŻYCIEM:

- Upewnić się, że z opakowania zostały wyjęte wszystkie elementy urządzenia.

SPOSÓB UŻYCIA:

- Podłączyć urządzenie do prądu.
- Włączyć urządzenie, ustawiając prędkość.
- Wybrać odpowiednią moc.

FUNKCJA RUCHU WAHADŁOWEGO:

- Funkcja ruchu wahadłowego sprawia, że powietrze wylatujące z urządzenia pokrywa powierzchnię 75 stopni wokół urządzenia.
- Aby włączyć tę funkcję pociągnąć pokrętło (C).
- Aby wyłączyć tę funkcję należy postąpić odwrotnie niż w przypadku jej aktywacji.

USTAWIENIE WYSOKOŚCI:

- Wysokość urządzenia może być regulowana, w tym celu należy poluzować element mocujący rurę i ustawić urządzenie na żądanej wysokości. Po zakończeniu korzystania z urządzenia:
- Wyłączyć urządzenie, przekręcając pokrętło wyboru mocy na zero.
- Wyłączyć urządzenie z sieci elektrycznej.
- Wyczyścić urządzenie.

CZYSZCZENIE

- Odłączyć urządzenie z sieci i pozostawić aż do ochłodzenia przed przystąpieniem do jakiegokolwiek czyszczenia.
- Czyścić urządzenie wilgotną szmatką zmoczoną kilkoma kroplami płynu i następnie osuszyć.
- Nie używać do czyszczenia urządzenia rozpuszczalników, ni produktów z czynnikiem PH takich jak chlor, ani innych środków żrących.
- Nie dopuścić do przedostania się wody ni innej cieczy do otworów wentylacyjnych, aby uniknąć uszkodzeń części mechanicznych znajdujących się we wnętrzu urządzenia.
- Nie zanurzać urządzenia w wodzie ni innej cieczy, nie wkładać pod kran.
- Jeśli urządzenie nie jest utrzymywane w odpowiednio dobrym stanie czystości, jego powierzchnia może się niszczyć i wpływać w sposób niedający się powstrzymać na okres trwałości urządzenia oraz prowadzić do niebezpiecznych sytuacji.


NIEPRAWIDŁOWOŚCI I NAPRAWA

- W razie awarii zanieść urządzenie do autoryzowanego Serwisu Technicznego. Nie próbować rozbierać urządzenia ani go naprawiać, ponieważ może to być niebezpieczne.

DLA URZĄDZEŃ WYPRODUKOWANYCH W UNII EUROPEJSKIEJ I W PRZYPADKU WYMAGAŃ PRAWNYCH OBOWIĄZUJĄCYCH W DANYM KRAJU:

EKOLOGIA I ZARZĄDZANIE ODPADAMI

- Materiały, z których wykonane jest opakowanie tego urządzenia, znajdują się w ramach systemu zbierania, klasyfikacji oraz ich odzysku. Jeżeli chcecie Państwo się ich pozbyć, należy umieścić je w kontenerze przeznaczonym do tego typu materiałów.
- Produkt nie zawiera koncentracji substancji, które mogłyby być uznane za szkodliwe dla środowiska.

 Symbol ten oznacza, że jeśli chcecie się Państwo pozbyć tego produktu po zakończeniu okresu jego użytkowania, należy go przekazać przy zastosowaniu określonych środków do autoryzowanego podmiotu zarządzającego odpadami w celu przeprowadzenia selektywnej zbiórki Odpadów Urządzeń Elektrycznych i Elektronicznych (WEEE).

Niniejsza informacja przedstawia charakterystyki odnoszące się do modelu ekologicznego:

PONENT 16C ELEGANCE	
Maksymalne natężenie przepływu wentylatora (F)	49.5m ³ /min
Moc wykorzystywana przez wentylator (P)	39.38 W
Wartość eksploatacyjna (SV) (zgodnie z CE 60879)	1.26(m ³ /min) /W
Pobór mocy w trybie czuwania (PSB)	0W
Poziom mocy akustycznej wentylatora (LWA)	46.84 dB(A)
Maksymalna prędkość powietrza (c)	2.53m/seg

Urządzenie spełniające wymogi Ustawy 2014/35/EC o Niskim Napięciu, Ustawy 2014/30/EC o Zgodności Elektromagnetycznej, Ustawy 2011/65/EC o gospodarce odpadami elektrycznymi i elektronicznymi i ustawy 2009/125/EC o urządzeniach konsumujących energię.

Ελληνικά

Ανεμιστήρας δαπέδου

Ponent 16C Elegance 5B

Αξιότιμε πελάτη:

Σας ευχαριστούμε που αποφασίσατε να αγοράσετε ένα προϊόν μάρκας Taurus Alpatoc. Η τεχνολογία, ο σχεδιασμός και η λειτουργία του, σε συνδυασμό με το γεγονός ότι το προϊόν πληροί τις αυστηρότερες προδιαγραφές ποιότητας θα σας εξασφαλίσουν πλήρη ικανοποίηση για πολύ καιρό.

Διαβάστε προσεκτικά το παρόν φυλλάδιο οδηγιών πριν θέσετε σε λειτουργία τη συσκευή, και φυλάξτε το για να το συμβουλευέστε στο μέλλον. Η μη τήρηση και μη συμμόρφωση με τις εν λόγω οδηγίες μπορούν να οδηγήσουν σε ατύχημα.

ΟΔΗΓΙΕΣ ΚΑΙ ΠΡΟΕΙΔΟΠΟΙΗΣΕΙΣ ΑΣΦΑΛΕΙΑΣ

- Αυτή τη συσκευή μπορούν να τη χρησιμοποιήσουν παιδιά ηλικίας 8 ετών και άνω και άτομα με μειωμένες σωματικές, αισθητηριακές ή διανοητικές ικανότητες ή με έλλειψη εμπειρίας ή γνώσεων, εφόσον τους παρέχεται η κατάλληλη εποπτεία ή εκπαιδευτούν στην ασφαλή χρήση της συσκευής και κατανοούν τους κινδύνους που εγκυμονεί.
- Η καθαριότητα και η συντήρηση που πρέπει να πραγματοποιεί ο χρήστης δεν πρέπει να πραγματοποιούνται από παιδιά χωρίς επιτήρηση.
- Η παρούσα συσκευή δεν είναι παιχνίδι. Τα παιδιά πρέπει

να επιτηρούνται ώστε να διασφαλίζεται ότι δεν παίζουν με τη συσκευή.

- Βεβαιωθείτε ότι η συσκευή είναι αποσυνδεδεμένη από το ρεύμα πριν ξεκινήσετε οποιαδήποτε διαδικασία εγκατάστασης ή συναρμολόγησης.
- Αποσυνδέετε τη συσκευή από το ρεύμα, πριν πραγματοποιείτε οποιαδήποτε διαδικασία καθαρισμού. Βεβαιωθείτε ότι η συσκευή είναι αποσυνδεδεμένη από το ρεύμα πριν αφαιρέσετε την προστασία.
- Εάν έχει υποστεί βλάβη το καλώδιο σύνδεσης στο ρεύμα, πρέπει να αντικατασταθεί και να μεταφέρετε τη συσκευή σε εγκεκριμένη υπηρεσία τεχνικής βοήθειας. Προκειμένου να μην εκτεθείτε σε κίνδυνο, μην προσπαθήσετε να αποσυναρμολογήσετε ή να επιδιορθώσετε τη συσκευή.
- Πριν συνδέσετε τη συσκευή στο ρεύμα, ελέγξτε ότι η τάση που αναφέρεται στην πινακίδα σήμανσης συμπίπτει με την τάση του ρεύματος.
- Συνδέστε τη συσκευή σε βάση λήψης ρεύματος που αντέχει τουλάχιστον 16 αμπέρ.
- Το βύσμα της πρίζας της συσκευής πρέπει να συμπίπτει με την ηλεκτρική βάση λήψης ρεύματος. Μην αλλάζετε ποτέ το βύσμα της πρίζας. Μην χρησιμοποιείται μετασχηματιστές στο βύσμα της πρίζας..
- Τοποθετήστε τη συσκευή επάνω σε μια οριζόντια, ομαλή και σταθερή επιφάνεια που να αντέχει το βάρος της.
- Αποφύγετε η είσοδος αλλά και η έξοδος του αέρα να βρίσκονται πλήρως ή μερικώς σκεπασμένες από έπιπλα, κουρτίνες, ρούχα, κ.λπ., υπάρχει κίνδυνος πυρκαγιάς.

- Μη χρησιμοποιείτε τη συσκευή συνδεδεμένη με κανέναν προγραμματιστή, χρονοδιακόπτη ή άλλη διάταξη που συνδέει τη συσκευή αυτομάτως.
- Μη χρησιμοποιείτε τη συσκευή όταν το ηλεκτρικό καλώδιο ή το βύσμα έχουν υποστεί ζημιά.
- Εάν κάποιο από τα περιβλήματα της συσκευής σπάσει, αποσυνδέετε αμέσως τη συσκευή από το ρεύμα για να αποφύγετε πιθανότητα ηλεκτροπληξίας.
- Μην χρησιμοποιείτε τη συσκευή αν έχει πέσει στο δάπεδο, αν παρουσιάζει εμφανή φθορά ή διαρροή.
- Μην ασκείτε πίεση στο ηλεκτρικό καλώδιο. Ποτέ μην χρησιμοποιείτε το ηλεκτρικό καλώδιο για να σηκώσετε, να μεταφέρετε ή να αποσυνδέσετε τη συσκευή από την πρίζα.
- Μην τυλίγετε το ηλεκτρικό καλώδιο σύνδεσης γύρω από τη συσκευή.
- Μην αφήνετε το ηλεκτρικό καλώδιο σύνδεσης να σφηνώνει ή να διπλώνεται.
- Μην αφήνετε να κρέμεται το καλώδιο σύνδεσης από το τραπέζι ή να έρχεται σε επαφή με τις θερμές επιφάνειες της συσκευής.
- Ελέγξτε την κατάσταση του καλωδίου τροφοδοσίας. Αν το καλώδιο παρουσιάζει φθορά ή έχει πιαστεί σε κάποιο αντικείμενο αυξάνεται ο κίνδυνος ηλεκτροπληξίας.
- Μην χρησιμοποιείτε ούτε να φυλάσσετε τη συσκευή σε εξωτερικούς χώρους.
- Μην εκθέτετε τη συσκευή στη βροχή ή την υγρασία. Το νερό που εισέρχεται στη συσκευή αυξάνει τον κίνδυνο ηλεκτροπληξίας.
- Μην αγγίζετε το βύσμα σύνδεσης με υγρά χέρια.
- Μην αγγίζετε τα κινητά μέρη της συσκευής, όταν λειτουργεί.

ΧΡΗΣΗ ΚΑΙ ΣΥΝΤΗΡΗΣΗ:

- Πριν από κάθε χρήση, ξετυλίξτε τελείως το καλώδιο τροφοδοσίας της συσκευής.
- Μη χρησιμοποιείτε τη συσκευή, εάν τα εξαρτήματα που τη συνοδεύουν παρουσιάζουν ελαττώματα. Φροντίστε να τα αντικαταστήσετε αμέσως.
- Μην χρησιμοποιείται τη συσκευή αν δεν λειτουργεί ο διακόπτης έναρξης/παύσης.
- Μη μετακινείτε ή μεταφέρετε τη συσκευή ενώ λειτουργεί.
- Μην χρησιμοποιείται τη συσκευή κεκλιμένη ούτε να την αναποδογυρίζετε.
- Μην αναποδογυρίζετε τη συσκευή ενώ χρησιμοποιείται ή είναι συνδεδεμένη στο ρεύμα.

- Αποσυνδέετε τη συσκευή από το ρεύμα, όταν δεν χρησιμοποιείται καθώς και πριν πραγματοποιείστε οποιαδήποτε διαδικασία καθαρισμού.
- Αυτή η συσκευή έχει σχεδιαστεί μόνο για οικιακή χρήση, όχι για επαγγελματική ή βιομηχανική χρήση.
- Διατηρήστε την παρούσα συσκευή μακριά από τα παιδιά ή/και τα άτομα με μειωμένες σωματικές, αισθητηριακές ή διανοητικές ικανότητες ή με έλλειψη εμπειρίας ή γνώσεων
- Βεβαιωθείτε ότι το πλέγμα εξαερισμού της συσκευής δεν παρεμποδίζεται από σκόνη, βρωμιά ή άλλα αντικείμενα
- Μην αφήνετε ποτέ συνδεδεμένη τη συσκευή και χωρίς επίτηρηση. Επιπλέον, έτσι θα εξοικονομήσετε ενέργεια και θα επιμηκύνετε τη ζωή της συσκευής.

ΛΕΙΤΟΥΡΓΙΑ:

- Η επισκευή της συσκευής πρέπει να πραγματοποιείται μόνο από ειδικευμένο προσωπικό και πρέπει να χρησιμοποιούνται μόνο γνήσια ανταλλακτικά ή εξαρτήματα για την αντικατάσταση υπαρχόντων τμημάτων/ εξαρτημάτων.
- ΠΡΟΕΙΔΟΠΟΙΗΣΗ: Υπάρχει κίνδυνος πυρκαγιάς, σε περίπτωση που ο καθαρισμός της συσκευής δεν γίνει σύμφωνα με αυτές τις οδηγίες.
- Οποιαδήποτε μη ενδεδειγμένη χρήση ή χρήση αντίθετη προς τις οδηγίες χρήσης μπορεί να εγκυμονεί κινδύνους, και ακυρώνει την εγγύηση και την ευθύνη του κατασκευαστή.

ΠΕΡΙΓΡΑΦΗ

- A Πτερύγια
- B Σχάρα
- C Επιλογέας ταλάντωσης
- D Πίνακας ελέγχου
- E Βραχίονας ανεμιστήρα
- F Βάση ανεμιστήρα

Σε περίπτωση που το μοντέλο της συσκευής σας δεν διαθέτει τα εξαρτήματα που περιγράφονται παραπάνω, αυτά τα εξαρτήματα μπορείτε να τα αποκτήσετε μεμονωμένα από τις Υπηρεσίες τεχνικής συνδρομής.

ΕΓΚΑΤΑΣΤΑΣΗ

- Βεβαιωθείτε ότι απομακρύνετε κάθε υλικό συσκευασίας από τη συσκευή.
- Βεβαιωθείτε ότι η συσκευή είναι

αποσυνδεδεμένη από το ρεύμα πριν ξεκινήσετε οποιαδήποτε διαδικασία εγκατάστασης ή συναρμολόγησης.

- Το βύσμα πρέπει να είναι εύκολα προσβάσιμο ώστε να μπορείτε να την αποσυνδέσετε σε περίπτωση έκτακτης ανάγκης.
- Η συσκευή πρέπει να λειτουργεί με τη βάση της σωστά συναρμολογημένη.

ΣΥΝΑΡΜΟΛΟΓΗΣΗ ΤΗΣ ΒΑΣΗΣ:

- Τοποθετήστε τη βάση με το πόδι και στερεώστε τη με τις βίδες που παρέχονται (Μόνο για τα μοντέλα με πόδι)
- Αναποδογυρίστε πάλι τη συσκευή και βεβαιωθείτε για τη σωστή λειτουργία της βάσης.

ΣΥΝΑΡΜΟΛΟΓΗΣΗ ΤΟΥ ΠΛΕΓΜΑΤΟΣ ΚΑΙ ΤΗΣ ΕΛΙΚΑΣ: (ΣΧ. 1)

- Τοποθετήστε το πίσω τμήμα του πλέγματος (1) μπροστά στο σώμα του μοτέρ (2), φροντίζοντας να συμπέσουν οι εγκοπές.
- Τοποθετήστε την έλικα(3) στον άξονα του μοτέρ (2).
- Βιδώστε το παξιμάδι που στερεώνει την έλικα (4), και βεβαιωθείτε ότι έχει στερεωθεί σωστά.
- Τοποθετήστε το μπροστινό τμήμα του πλέγματος (5) μπροστά από το πίσω πλέγμα (2), φροντίζοντας να συμπέσει η εγκοπή για τη βίδα ασφαλείας. Σταθεροποιήστε το πλέγμα με το περιμετρικό λάστιχο και βιδώστε τη βίδα ασφαλείας με τη βοήθεια κατσαβιδιού.
- Ελέγξτε ότι στρέφεται σωστά η έλικα.

ΤΡΟΠΟΣ ΛΕΙΤΟΥΡΓΙΑΣ

ΠΑΡΑΤΗΡΗΣΕΙΣ ΠΡΙΝ ΤΗ ΧΡΗΣΗ:

- Βεβαιωθείτε ότι έχετε αφαιρέσει όλα τα υλικά συσκευασίας του προϊόντος.

ΧΡΗΣΗ:

- Συνδέστε τη συσκευή στο ηλεκτρικό δίκτυο.
- Βάλτε τη συσκευή σε λειτουργία, ενεργοποιώντας έναν από τους διακόπτες για την επιλογή της ταχύτητας.
- Επιλέξτε την επιθυμητή ταχύτητα.

ΛΕΙΤΟΥΡΓΙΑ ΠΕΡΙΣΤΡΟΦΗΣ:

- Η λειτουργία ταλάντωση επιτρέπει να κατευθύνεται η ροή της συσκευής εκ περιτροπής και αυτόματα, δημιουργώντας φάσμα 75°
- Για να ενεργοποιήσετε αυτόν τον τρόπο λειτουργίας τραβήξτε το χερούλι (C).
- Για να απενεργοποιήσετε αυτόν τον τρόπο

λειτουργίας, κάντε το αντίθετο από αυτό που κάνατε για να τον ενεργοποιήσετε.

ΠΡΟΣΑΡΜΟΣΤΕ ΤΟ ΥΨΟΣ:

- Το ύψος της συσκευής μπορεί να προσαρμοστεί. Για να γίνει αυτό χαλαρώστε το χερούλι που στηρίζει τη ράβδο και τοποθετήστε τη συσκευή στο επιθυμητό ύψος. Αφού ολοκληρωθεί η χρήση της συσκευής:
- Σταματήστε τη συσκευή επιλέγοντας τη θέση 0 στον διακόπτη επιλογής.
- Αποσυνδέστε τη συσκευή από το ηλεκτρικό δίκτυο.
- Καθαρίστε τη συσκευή.

ΚΑΘΑΡΙΟΤΗΤΑ

- Αποσυνδέστε τη συσκευή από το ρεύμα και αφήστε τη να ψυχρανθεί πριν πραγματοποιήσετε οποιαδήποτε διαδικασία καθαρισμού.
- Καθαρίστε τη συσκευή με ένα υγρό πανί, βρεγμένο με μερικές σταγόνες απορρυπαντικού και μετά στεγνώστε τη.
- Μη χρησιμοποιείται διαλυτικά ούτε προϊόντα με όξινο ή αλκαλικό παράγοντα pH, όπως η χλωρίνη, ούτε λειαντικά προϊόντα για τον καθαρισμό της συσκευής.
- Μην αφήσετε να εισχωρήσει νερό ή άλλο υγρό από τα ανοίγματα εξαερισμού για να αποφύγετε ζημιές στα λειτουργικά τμήματα στο εσωτερικό της συσκευής.
- Μην εμβαπτίζετε ποτέ τη συσκευή σε νερό ή άλλο υγρό, ούτε να τη βάζετε κάτω από τη βρύση.
- Αν η συσκευή δεν βρίσκεται σε καλή κατάσταση καθαριότητας, η επιφάνειά της μπορεί να χαλάσει και αυτό να επηρεάσει αναπόφευκτα τη διάρκεια ζωής της συσκευής και να οδηγήσει σε κατάσταση επικινδυνότητας.

ΠΡΟΒΛΗΜΑΤΑ ΚΑΙ ΕΠΙΣΚΕΥΕΣ

- Σε περίπτωση βλάβης, μεταφέρετε τη συσκευή σε εγκεκριμένη υπηρεσία τεχνικής βοήθειας. Μην προσπαθήσετε να την αποσυναρμολογήσετε ή να την επισκευάσετε γιατί μπορεί να εκτεθείτε σε κίνδυνο.

ΓΙΑ ΤΙΣ ΕΚΔΟΧΕΣ ΕΕ ΤΗΣ ΣΥΣΚΕΥΗΣ ΚΑΙ/Η ΕΦΟΣΟΝ ΙΣΧΥΟΥΝ ΤΑ ΠΑΡΑΚΑΤΩ ΣΤΗ ΧΩΡΑ ΣΑΣ:

ΟΙΚΟΛΟΓΙΑ ΚΑΙ ΑΝΑΚΥΚΛΩΣΙΜΟΤΗΤΑ ΤΟΥ ΠΡΟΪΟΝΤΟΣ

- Τα υλικά που απαρτίζουν τη συσκευασία αυτής της συσκευής, εντάσσονται σε σύστημα αποκομιδής, ταξινόμησης και ανακύκλωση τους. Αν θέλετε να απαλλαγείτε από αυτά τα υλικά, μπορείτε να χρησιμοποιήσετε τους δημόσιους κάδους που ενδείκνυνται για κάθε είδος υλικού.
- Το προϊόν δεν περιέχει συγκεντρώσεις ουσιών που μπορούν να θεωρηθούν επιζήμιες για το περιβάλλον.



Αυτό το σύμβολο σημαίνει ότι εάν θέλετε να απαλλαγείτε από το προϊόν, όταν έχει ολοκληρωθεί ο κύκλος ζωής του, οφείλετε να το αναποθέσετε, με τα κατάλληλα μέσα, στα χέρια ενός διαχειριστή αποβλήτων, εγκεκριμένου για την

επιλεκτική συλλογή αποβλήτων ειδών ηλεκτρικού και ηλεκτρονικού εξοπλισμού (ΑΗΗΕ).

Στις παρακάτω πληροφορίες περιγράφονται διεξοδικά τα χαρακτηριστικά που αφορούν τον οικολογικό σχεδιασμό:

PONENT 16C ELEGANCE	
Μέγιστη ροή αέρα του ανεμιστήρα (F)	49.5m ³ /min
Ισχύς που χρησιμοποιεί ο ανεμιστήρας (P)	39.38 W
Τιμή λειτουργίας (SV) (σύμφωνα με το IEC 60879)	1.26(m ³ /min) /W
Κατανάλωση ενέργειας σε κατάσταση αναμονής (PSB)	0W
Στάθμη ακουστικής ισχύς του ανεμιστήρα (LWA)	46.84 dB(A)
Μέγιστη ταχύτητα αέρα (c)	2.53m/seg

Το παρόν προϊόν συμμορφώνεται με την οδηγία 2014/35/EK χαμηλής τάσης, με την οδηγία 2014/30/EK για την ηλεκτρομαγνητική συμβατότητα, με την οδηγία 2011/65/EE για τον περιορισμό της χρήσης ορισμένων επικίνδυνων ουσιών σε ηλεκτρικό και ηλεκτρονικό εξοπλισμό και με την οδηγία 2009/125/EK για τις απαιτήσεις οικολογικού σχεδιασμού όσον αφορά τα συνδεδεμένα με την ενέργεια προϊόντα.

Русский

Напольный вентилятор

Ponent 16C Elegance 5B

Уважаемый клиент!

Благодарим за выбор аппарата торговой марки Taurus Alpatec.

Он выполнен по современной технологии, имеет удачную конструкцию и превышает наиболее требовательные стандарты качества, что обеспечит полное соответствие вашим требованиям и продолжительный срок службы.

Внимательно прочтите эту инструкцию перед включением электроприбора и сохраните ее для использования в будущем. Ненадлежащее соблюдение этой инструкции может быть причиной несчастного случая.

ИНСТРУКЦИЯ ПО ТЕХНИКЕ БЕЗОПАСНОСТИ

- Данное устройство может использоваться детьми старше 8 лет, лицами с ограниченными физическими, сенсорными или умственными возможностями, а также лицами, не обладающими соответствующим опытом или знаниями, только под присмотром или после проведения инструктажа по безопасному использованию устройства и с пониманием связанных с ним опасностей.
- Дети не должны выполнять чистку или ухаживать за прибором без присмотра старших.
- Прибор не является игрушкой. Необходимо следить за детьми, чтобы они не играли с ним.
- Перед тем, как начать устанавливать или осуществлять сборку прибора, убедитесь в том, что вентилятор отключен от сети.
- Перед тем, как чистить прибор, отсоедините его от электросети. Перед тем, как снимать защитное покрытие, убедитесь в том, что вентилятор отключен от сети.
- Поврежденный сетевой шнур подлежит замене в авторизованном сервисном центре. Не допускается разбирать или ремонтировать прибор, поскольку это небезопасно;
- Прежде чем включить электроприбор, убедитесь, что напряжение на этикетке соответствует напряжению в сети.
- подключите электроприбор к розетке, рассчитанной на ток не менее 16 ампер;
- Сетевая вилка должна подходить к розетке. Не допускается вносить изменения в вилку сетевого шнура. Не допускается также использовать переходники для розетки.
- Поставьте прибор на горизонтальную, ровную и устойчивую поверхность.
- Убедитесь, что доступ к воздуху и выход воздуха не прикрыты ни полностью ни частично шторами, одеждой, и т.п., так как увеличивается риск возникновения пожара.
- не используйте прибор вместе с устройствами программирования, таймерами или другими устройствами, которые могут автоматически включить его.
- Не допускается эксплуатировать электроприбор с поврежденным шнуром или вилкой питания.

- при любом повреждении корпуса электроприбора немедленно отключите его от сети, чтобы не допустить поражения электрическим током;
- Не допускается использовать прибор после падения на пол, если на нем имеются видимые следы повреждений или протечка.
- Не прикладываете силу к шнуру питания. Не допускается использовать шнур питания, чтобы поднимать или переносить электроприбор, вынимать вилку из розетки, потянув за шнур.
- Не наматывайте сетевой шнур на прибор.
- не допускается пережимать или сильно сгибать шнур питания.
- не допускается, чтобы сетевой шнур свешивался или касался горячих частей прибора;
- Проверьте состояние шнура питания. Поврежденный или запутанный шнур может быть причиной поражения электрическим током.
- не допускается использовать или хранить электроприбор на открытом воздухе;
- Не оставляйте прибор под дождем или во влажном месте. Если в прибор попадет вода, это может стать причиной поражения электрическим током;
- Не прикасайтесь к вилке влажными руками.
- не прикасайтесь к подвижным частям во время работы прибора.

ИСПОЛЬЗОВАНИЕ И УХОД

- перед каждым использованием полностью разворачивайте сетевую кабель;
- не используйте прибор с неисправными принадлежностями. Их следует немедленно установить правильно;
- Не допускается эксплуатировать электроприбор с неисправным выключателем питания.
- Не перемещайте прибор во время использования.
- не допускается использовать прибор в наклонном положении;
- Не переворачивайте прибор, если он используется или подключен к сети.
- Отсоедините электроприбор от сети после использования или для его чистки;
- Этот прибор предназначен только для домашнего, а не профессионального или промышленного использования.
- храните этот прибор вне досягаемости

детей и/или лиц с ограниченными физическими, сенсорными или умственными возможностями, а также тех, кто не знаком с правилами его использования;

- Убедитесь, что пыль, грязь или другие посторонние объекты не блокируют вентиляционную решетку прибора.
- не оставляйте включенный электроприбор без присмотра. Это сохранит электроэнергию и продлит срок его службы;

СЕРВИСНОЕ ОБСЛУЖИВАНИЕ:

- ремонтировать прибор разрешается только квалифицированным специалистам с использованием только оригинальных запасных частей;
- **ВНИМАНИЕ!** Очистка прибора должна осуществляться согласно данным инструкциям, так как в противном случае существует повышенный риск возникновения пожара.
- Любое неправильное использование или несоблюдение инструкций автоматически приводит к аннулированию гарантии и снятию ответственности производителя.

ОПИСАНИЕ

- A Воздушный винт
- B Решетка
- C Выбор осцилляции
- D Панель управления
- E Стойка для вентилятора
- F Основание вентилятора

Если ваша модель не укомплектована нужной вам принадлежностью, ее можно приобрести отдельно через службу технической поддержки.

УСТАНОВКА

- Убедитесь в том, что вы вынули все упаковочные материалы из прибора.
- Перед тем, как начать устанавливать или осуществлять сборку прибора, убедитесь в том, что вентилятор отключен от сети.
- Штепсельная вилка должна быть легко доступна, чтобы в случае необходимости ее можно было бы отсоединить.
- Прибор должен использоваться с установленной должным образом подставкой.

СБОРКА ОПОРНЫХ НОЖЕК:

- Прикрепите основание к стойке и закрепите прилагаемыми винтами.
- Поднимите прибор, чтобы проверить, что опорные ножки установлены должным образом.

УСТАНОВКА РЕШЕТКИ И ВОЗДУШНОГО ВИНТА: (РИС.1)

- Установите заднюю решетку (1) на корпус двигателя (2), сопоставляя их точки крепления.
- Установите воздушный винт (3) на рукоять двигателя (1).
- Затяните гайку (4), которая закрепляет воздушный винт, убедитесь в правильности его установки.
- Установите переднюю решетку (5) напротив задней решетки (2), сопоставляя их в точках, где находятся защитные винты. Закрепите переднюю решетку вдоль фиксирующей полосы, и привинтите защитный винт с помощью отвертки.
- Проверьте правильность вращения воздушного винта.

ИНСТРУКЦИЯ ПО ЭКСПЛУАТАЦИИ ПЕРЕД ИСПОЛЬЗОВАНИЕМ:

- Убедитесь в том, что вы полностью распаковали прибор.

ИСПОЛЬЗОВАНИЕ:

- Подключите прибор к сети.
- Включите прибор, используя одну из кнопок скоростей.
- Выберите желаемую скорость.

ФУНКЦИЯ КАЧАНИЯ:

- Функция качания позволяет направлять поток от прибора так, что он автоматически изменяет направление в пределах 75°.
- Чтобы активировать эту функцию, поверните регулятор (С).
- Для выключения этой функции, выполните обратную процедуру.

РЕГУЛИРОВКА ВЫСОТЫ

- Высота прибора может регулироваться, для этого необходимо разблокировать регулятор высоты, отрегулировать высоты прибора и заблокировать регулятор.

ПОСЛЕ ИСПОЛЬЗОВАНИЯ:

- остановите двигатель, выбрав позицию 0 на переключателе скоростей
- Отключите прибор от сети.
- Очистите прибор.

ОЧИСТКА

- отсоедините прибор от сети после использования, чтобы он остыл перед чисткой.
- Очистите прибор, используя влажную ткань и несколько капель чистящей жидкости, а затем сухую ткань.
- Не допускается использовать растворители или продукты на основе кислоты или с высоким уровнем pH, например, отбеливатель, а также абразивные чистящие вещества.
- не допускайте попадания внутрь через отверстия для прохождения воздуха воды или иной жидкости, чтобы не повредить внутренние части.
- не помещайте электроприбор в воду или иную жидкость, а также под струю воды.

НЕИСПРАВНОСТИ И РЕМОНТ

- в случае неисправности отнесите электроприбор в сервисный центр. Не пытайтесь самостоятельно ремонтировать электроприбор — это может быть опасно;

ДЛЯ ИЗДЕЛИЙ В ВЕРСИИ ЕС И/ИЛИ, ЕСЛИ ЭТОГО ТРЕБУЕТ ЗАКОНОДАТЕЛЬСТВО В ВАШЕЙ СТРАНЕ:

ЭКОЛОГИЯ И ВТОРИЧНОЕ ИСПОЛЬЗОВАНИЕ

- Материалы упаковки прибора принимаются системой сбора и сортировки материалов для вторичного их использования. Для утилизации используйте бытовые контейнеры для каждого типа мусора.
- В изделии нет веществ в концентрациях, которые считаются вредными для окружающей среды.



Этот значок означает, что после окончания срока службы для утилизации электроприбора отнесите его в пункт сбора электрических и электронных отходов (WEEE)

Следующая информация относится к спецификациям, связанным с экодизайном.

PONENT 16C ELEGANCE	
Максимальный расход воздуха (F)	49.5m ³ /min
Потребляемая мощность вентилятора (P)	39.38 W
Сервисные значения (SV) (согласно IEC 60879)	1.26(m ³ /min) /W
Энергопотребление в режиме ожидания (PSB)	0W
Уровень звуковой мощности вентилятора (LWA)	46.84 dB(A)
Максимальная скорость воздуха (c)	2.53m/seg

Этот прибор выполнен в соответствии с Директивой по низковольтному оборудованию 2014/35/EU, Директивой по электромагнитной совместимости 2014/30/EU, Директивой 2011/65/EU, ограничивающей использование некоторых опасных веществ в электрическом и электронном оборудовании, а также Директивой 2009/125/EC по экологическим требованиям к изделиям, потребляющим энергию.

ROMÂNĂ

Ventilator vertical

Ponent 16C Elegance 5B

Stimate client,

Vă mulțumim că ați ales să cumpărați un produs marca Taurus Alpattec.

Datorită tehnologiei sale, designului și modului de funcționare, precum și faptului că depășește cele mai stricte standarde de calitate, se poate garanta o utilizare complet satisfăcătoare și de lungă durată a produsului.

Înainte de a porni aparatul, citiți cu atenție aceste instrucțiuni și păstrați-le pentru a le putea consulta în viitor. Nerespectarea acestor instrucțiuni poate provoca un accident.

RECOMANDĂRI ȘI AVERTIZĂRI PRIVIND SIGURANȚA

- Acest aparat poate fi utilizat de către copii cu vârsta minimă de opt ani și persoane cu capacități fizice, senzoriale sau mentale reduse sau fără experiență și cunoștințe, în cazul în care aceștia sunt supravegheați sau au fost instruiți cu privire la utilizarea aparatului într-un mod sigur și înțeleg pericolele implicate.
- Curățarea și întreținerea nu trebuie efectuate de copii fără supraveghere.
- Acest aparat nu este o jucărie. Copiii trebuie supravegheați pentru a vă asigura că nu se joacă cu aparatul.
- Asigurați-vă că ventilatorul este deconectat de la alimentarea cu electricitate înainte de a începe

operațiunea de instalare sau asamblare.

- Deconectați aparatul de la rețeaua de alimentare cu electricitate înainte de a efectua orice operațiune de curățenie. Asigurați-vă că ventilatorul este deconectat de la alimentarea cu electricitate înainte de a scoate protecția.
- În cazul în care conexiunea la rețeaua de alimentare a fost avariată, aceasta trebuie înlocuită, iar aparatul trebuie dus la un service de asistență tehnică autorizat. Nu încercați să dezasamblați sau să reparați aparatul pe cont propriu, pentru a evita pericolele.
- Înainte de a brânșa aparatul, verificați dacă tensiunea de pe plăcuța de identificare a aparatului corespunde celei de la priză.
- Conectați aparatul la o priză cu împământare de minim 16 A.
- Ștecherul aparatului trebuie să intre corect în priză. Nu modificați ștecherul. Nu utilizați adaptoare pentru ștechere.
- Puneți aparatul pe o suprafață plană și stabilă.
- Asigurați-vă că nici calea de acces a aerului și nici cea de ieșire nu este acoperită parțial sau în totalitate cu draperii sau îmbrăcăminte etc., întrucât acestea sporesc riscul de incendiu.
- Nu utilizați acest aparat împreună cu un programator, cronometru sau alt dispozitiv care îl pornește în mod automat.
- Nu utilizați aparatul dacă acesta are ștecherul sau cablul de alimentare deteriorat.
- Dacă una din părțile carcasei aparatului se sparge, deconectați imediat aparatul de la rețea, pentru a preveni posibilitatea unui șoc electric.
- Nu utilizați aparatul dacă a fost scăpat pe podea, dacă există semne vizibile de deteriorare sau dacă prezintă scurgeri.
- Nu forțați cablul de alimentare. Nu utilizați

niciodată cablul electric pentru a ridica, transporta sau decupla aparatul.

- Nu înfășurați cablul electric în jurul aparatului.
- Nu prindeți cu cleme și nici nu pliați cablul de alimentare.
- Nu permiteți cablului de alimentare să atârne sau să intre în contact cu suprafețele fierbinți ale aparatului.
- Verificați starea cablului de alimentare. Cablurile deteriorate sau încurcate măresc riscul de electrocutare.
- Nu utilizați și nici nu depozitați aparatul la exterior.
- Nu lăsați aparatul în ploaie sau expus la umezeală. În cazul în care se infiltră apă în interiorul aparatului, riscul de electrocutare va crește.
- Nu atingeți ștecherul cu mâinile ude.
- Nu atingeți niciuna din piesele mobile ale aparatului în timp ce acesta este în funcțiune.

UTILIZARE ȘI ÎNGRIJIRE:

- Desfășurați complet cablul de alimentare al aparatului înainte de fiecare utilizare.
- Nu utilizați aparatul, dacă accesoriile atașate sunt defecte. Înlocuiți-le imediat.
- Nu utilizați aparatul dacă întrerupătorul pornit/oprit nu funcționează.
- Nu mișcați aparatul în timpul utilizării.
- Nu utilizați aparatul dacă este înclinat în sus și nu îl întoarceți.
- Nu răsturnați aparatul în timpul utilizării sau dacă este conectat la rețeaua de alimentare.
- Deconectați aparatul de la rețeaua de alimentare atunci când nu îl utilizați și înainte de a-l curăța.
- Acest aparat este destinat numai pentru utilizarea în gospodărie și, nu pentru utilizări profesionale sau industriale.
- Depozitați aparatul într-un loc care să nu fie la îndemâna copiilor și/sau a persoanelor cu capacități fizice, senzoriale sau mentale reduse, ori care nu au experiența sau cunoștințele necesare.
- Asigurați-vă că praful, impuritățile sau alte obiecte străine nu blochează grilajul ventilatorului de pe aparat.
- Nu lăsați niciodată aparatul conectat și ne-supravegheat dacă nu este utilizat. Astfel se economisește energie și se prelungește durata de viață a aparatului.

SERVICE:

- Asigurați-vă că lucrările de service sunt efectuate doar de personal calificat și că sunt utilizate doar

piese de schimb și accesorii originale pentru înlocuirea pieselor/accesoriilor existente.

- **ATENȚIE!** Există risc de incendiu în cazul în care curățarea aparatului nu se realizează conform acestor instrucțiuni.
- Orice utilizare necorespunzătoare sau nerespectarea instrucțiunilor face ca garanția și responsabilitățile producătorului să devină nule și neavenite.

DESCRIERE

- A Elice
- B Grătar
- C Selector de oscilație
- D Panou de control
- E Tijă ventilator
- F Baza ventilatorului

Dacă modelul aparatului dvs. nu are accesorii descrise mai sus, acestea pot fi achiziționate și separat de la Serviciul de Asistență Tehnică.

INSTALARE

- Asigurați-vă că înlăturați tot materialul ambalajului din interiorul aparatului.
- Asigurați-vă că ventilatorul este deconectat de la alimentarea cu electricitate înainte de a începe operațiunea de instalare sau asamblare.
- Ștecherul trebuie să fie ușor accesibil astfel încât acesta să poată fi deconectat în caz de urgență.
- Aparatele trebuie să fie utilizate având baza montată.

MONTAREA SUPORTULUI

- Fixați baza cu țeava și asigurați-o cu șuruburile furnizate.
- Ridicați din nou aparatul pentru a verifica dacă piciorușele funcționează corespunzător.

ASAMBLAREA GRĂTARULUI ȘI A ELICEI: (FIG.1)

- Fixați grătarul posterior (1) pe carcasa motorului (2), potrivindu-l pe punctele de fixare ale acestora.
- Fixați elicea (3) pe axul motorului (1).
- Strângeți piulița (4) care prinde elicea, asigurați o poziționare corectă.
- Fixați grătarul frontal (5) orientați grătarul posterior (2), potrivit poziției de siguranță a șurubului. Fixați grătarul frontal, rotindu-l în jurul curelei sale de fixare și strângeți șurubul de siguranță, utilizând o șurubelniță.
- Verificați rotația corectă a elicei.

INSTRUCȚIUNI DE UTILIZARE ÎNAINTE DE UTILIZARE:

- Asigurați-vă că ați înlăturat toate ambalajele produsului.

UTILIZARE:

- Conectați aparatul la rețeaua electrică.
- Porniți aparatul utilizând unul din butoanele de selectare a vitezei.
- Selectați viteza dorită.

FUNCȚIA DE OSCILARE:

- Funcția de oscilare face posibilă direcționarea fluxului de la aparat astfel încât acesta să alterneze automat într-un domeniu de 75°
- Pentru a activa această funcție, apăsați butonul (C).
- Pentru a dezactiva această funcție, urmați procedura de comutare în sens invers.

AJUSTAREA ÎNĂLȚIMII

- Înălțimea aparatului poate fi ajustată, este necesar doar să deblocați clapeta de ajustare, poziționați aparatul la înălțimea dorită și blocați din nou clapeta.

DUPĂ CE AȚI TERMINAT UTILIZAREA APARATULUI:

- Opriți aparatul selectând poziția 0 cu butonul selector.
- Scoateți aparatul din priză.
- Curățați aparatul.

CURĂȚARE

- Decuplați aparatul de la priză și lăsați-l să se răcească înainte oricărei operații de curățare.
- Curățați aparatul cu o cârpă umedă și câteva picături de detergent lichid, apoi uscați-l.
- Nu utilizați solvenți sau produse cu pH acid sau bazic, de exemplu înălbitori sau produse abrazive, pentru curățarea aparatului.
- Nu lăsați apa sau orice alt lichid să pătrundă în gurile de aerisire, pentru a evita deteriorarea pieselor interne ale aparatului.
- Nu introduceți niciodată aparatul în apă sau orice alt lichid și nici nu țineți aparatul sub jet de apă.

ANOMALII ȘI REPARAȚII

- Dacă produsul este deteriorat sau apar alte probleme, duceți aparatul la un service de asistență tehnică autorizat. Nu încercați să-l demontați sau să-l reparați fără ajutor, deoarece poate fi periculos.

PENTRU VERSIUNILE UE ALE PRODUSULUI ȘI/SAU ÎN CAZUL ÎN CARE ESTE OBLIGATORIU ÎN ȚARA DVS.:

ECOLOGIE ȘI RECICLAREA PRODUSULUI

- Materialele din care este format ambalajul acestui produs sunt incluse în sistemul de colectare, clasificare și reciclare. Dacă doriți să le eliminați, vă rugăm să utilizați pubelele publice corespunzătoare fiecărui tip de material.
- Produsul nu conține substanțe în concentrații care ar putea fi considerate ca dăunătoare pentru mediu.



Acest simbol se referă la faptul că, atunci când doriți să aruncați produsul după finalizarea duratei sale de viață, trebuie să îl debarasați la un agent autorizat pentru colectarea selectivă a deșeurilor de echipamente electrice și electronice (DEEE).

Următoarele informații, detalii și caracteristici sunt legate de proiectarea ecologică.

PONENT 16C ELEGANCE

Debitul maxim al ventilatorului (F)	49.5m ³ /min
Consum de putere (P)	39.38 W
Valoare service (SV) (conform IEC 60879)	1.26(m ³ /min) /W
Consum de putere în mod standby (PSB)	0W
Nivel de zgomot produs de ventilator (LWA)	46.84 dB(A)
Viteza maximă a aerului (c)	2.53m/seg

Acest aparat respectă Directiva 2014/35/UE cu privire la echipamentele electrice destinate utilizării în cadrul unor anumite limite de tensiune, Directiva 2014/30/UE cu privire la compatibilitatea electromagnetică, Directiva 2011/65/UE privind restricțiile de utilizare a anumitor substanțe periculoase în echipamentele electrice și electronice, precum și Directiva 2009/125/CE de instituire a unui cadru pentru stabilirea cerințelor în materie de proiectare ecologică aplicabile produselor cu impact energetic.

Български

Вентилатор кула

Ponent 16C Elegance 5B

Уважаеми клиенти:

Благодарим Ви, че закупихте електроуред с марката Taurus Alpatec.

Технологията, дизайнът и функционалността на същия, както и фактът, че надвишава най-стриктните норми за качество, ще Ви донесат пълно и дълготрайно задоволство от него.

Прочетете внимателно тази брошура, преди да пуснете уреда в действие. Запазете я за по-нататъшни справки. Несъобразяването с настоящите указания може да предизвика произшествие.

СЪВЕТИ И ПРЕДУПРЕЖДЕНИЯ ЗА БЕЗОПАСНОСТ.

- Този уред може да бъде използван от хора, неумеещи да боравят с този вид продукти, хора с физически увреждания или деца над 8 години, само и единствено ако са под надзора на някой възрастен човек или ако предварително им е обяснено как трябва да използват уреда по сигурен начин и ако разбират съществуващите рискове.
- Уредът не може да бъде почистван или да му бъде извършвана поддръжка от деца единствено под надзора възрастен човек.
- Този уред не е играчка. Децата следва да се намират

под надзор, така че да не играят с апарата.

- Преди да пристъпите към някоя дейност по инсталация или монтаж, моля подсигурете се, че уредът е изключен от електрическата мрежа.
- Изключете уреда от захранващата мрежа, когато не го използвате и преди да го почиствате. Преди да отстраните всякаква защита, моля уверете се, че уредът е изключен от захранването.
- В случаите на повреден захранващ кабел, същият следва да се подмени. При такъв случай, моля отнесете уреда в оторизиран сервис за техническо обслужване. С цел избягване на произшествия, моля не поправяйте или разглобявайте уреда.
- Преди да свържете уреда към мрежата, проверете дали посоченото на табелката с техническите характеристики напрежение съвпада с напрежението на електрическата мрежа.
- Включете уреда в заземен източник на електрически ток, който да издържа най-малко 16 ампера.
- Щепселът на уреда следва да съвпада по вид с електрическия контакт. В никакъв случай не променяйте вида на щепсела. Не използвайте адаптори за щепсела.
- Поставете уреда върху стабилна, хоризонтална и равна повърхност.
- Избягвайте решетката на въздуха да бъде изцяло или частично покрита от мебели, пердета, дрехи или др., тъй като съществува риск от пожар.
- Не използвайте уреда, ако е свързан с

- програмактор, таймер или друго устройство за автоматично включване на уреда.
- Не използвайте уреда при повреден кабел или щепсел.
 - Ако някоя външна част на уреда се счупи, незабавно го изключете от захранващата мрежа, за да предотвратите опасността от електроудар.
 - Не използвайте уреда ако е паднал, ако има видими повреди или теч.
 - Не упражнявайте сила върху електрическия кабел. В никакъв случай не използвайте електрическия кабел за повдигане, пренасяне или изключване на апарата.
 - Не навивайте електрическия кабел около уреда.
 - Не позволявайте електрическият кабел да бъде притиснат или да се прегъне.
 - Не допускате електрическия кабел да се допира до горещите повърхности на уреда.
 - Проверявайте състоянието на захранващия кабел. Ако кабелът е повреден или навит около апарата, това повишава опасността от електрически удар.
 - Не използвайте и не съхранявайте уреда на открито.
 - Не излагайте уреда на дъжд и влага. Водата, проникнала в уреда повишава риска от електрически удар.
 - Не пипайте щепсела за включване в мрежата с мокри ръце.
 - Не се докосвайте до движещите се части на уреда, докато се намира в работен режим.

УПОТРЕБА И ПОДДРЪЖКА :

- Преди употреба развийте напълно захранващия кабел на уреда.
- Не използвайте уреда с дефектни аксесоари. Незабавно ги заменете.
- Не използвайте уреда при повреден бутон за вкл./изкл.
- Не движете и не премествайте уреда, докато се намира в работен режим.
- Не използвайте уреда наклонен, нито обърнат.
- Не обръщайте уреда, докато работи или е включен в електрическата мрежа.
- Изключете уреда, когато не го използвате или когато се готвите да го почистите.
- Този уред е предназначен единствено за битови нужди, а не за професионална или промишлена употреба.

- Съхранявайте уреда далеч от досега на деца и/или хора с намалени физически, сензорни или умствени възможности, или такива без опит и познания за боравене с него.
- Проверете дали вентилационните решетки не са запушени от прах, мръсотия или други предмети.
- Никога не оставяйте включения уред без наблюдение. По този начин ще спестите енергия и ще удължите живота на ел. уреда.

СЕРВИЗ:

- Уверете се, че поддръжката на уреда се осъществява от специализирано лице и винаги използвайте оригинални консумативи и резервни части.
- **ВНИМАНИЕ!** Налице е риск от възникване на пожар, ако апаратът не се почиства съгласно указанията.
- Неправилното използване на уреда или неспазването на инструкциите за работа е опасно, анулира гаранцията и освобождава производителя от отговорност.

ОПИСАНИЕ

- A Перки
- B Решетка
- C Селектор на въртене
- D Контролно табло
- E Стойка на вентилатора
- F Основа на вентилатора

Ако уредът от вашия модел няма някоя от гореописаните приставки, може да ги закупите отделно в сервизите за техническо обслужване.

ИНСТАЛИРАНЕ

- Проверете дали сте извадили всички опаковки от вътрешността на уреда.
- Преди да пристъпите към някоя дейност по инсталация или монтаж, моля подсигурете се, че уредът е изключен от електрическата мрежа.
- Щепселът трябва да бъде на лесно място, за да може уреда да се изключи бързо при спешност.
- При употреба на уреда, той трябва да е поставен върху неговата основа.

МОНТИРАНЕ НА ОСНОВАТА:

- Закрепете основата към колоната, с помоща на предоставените винтове (Единствено

при моделите с колона)

- Обърнете уреда наново и се уверете, че основата е правилно прикрепена.

МОНТИРАНЕ НА РЕШЕТКАТА И ПЕРКИТЕ: (ФИГ. 1)

- Поставете задната част на решетката (1) пред корпуса на двигателя (2), като следите жлебовете да съвпадат.
- Поставете перката (3) във вала на мотора (2).
- Завийте гайката, закрепваща перката (4) и се уверете, че е всичко е закрепено добре.
- Поставете предната част на решетката (5) пред задната решетка (2), като следите да съвпадне с втулките. Фиксирайте решетката с периметърната лента и завийте защитното болтче с отвертка.
- Уверете се, че перката се върти изправно.

НАЧИН НА УПОТРЕБА

ЗАБЕЛЕЖКИ ПРЕДИ УПОТРЕБА:

- Уверете се, че сте отстранили цялата опаковка от уреда.

УПОТРЕБА:

- Включете уреда в електрическата мрежа.
- Включете уреда, като задействате селектора на скоростите.
- Изберете желаната от Вас мощност.

ФУНКЦИЯ “ЗАВЪРТАНЕ”:

- Функцията въртене Ви позволява да ориентирате течението на въздуха, който излиза от уреда, така че да работи на смени и по автоматичен начин в радиус до максимум 75°.
- За задействане на тази функция, завъртете управлението (C).
- За да я прекратите, извършете обратното действие.

НАГЛАСЯНЕ НА ВИСОЧИНАТА:

- Височината на уреда може да се нагласява. За целта отхлабете държача на лоста и поставете уреда на желаната височина. След приключване работата с уреда, направете следното:
 - Спрете уреда избирайки положение 0 от ключа за управление.
 - Изключете го от захранващата мрежа.
 - Почистете уреда.

ПОЧИСТВАНЕ

- Изключете уреда от захранващата мрежа и го оставете да се охлади, преди да започнете да го почиствате.
- Почистете уреда с влажна кърпа, напоена с няколко капки миещ препарат и после го подсушете.
- За почистването на уреда не използвайте разтворители и препарати с киселинен или основен рН фактор, като белина и абразивни продукти.
- Не позволявайте достъпа на вода през вентилационните отвори; в противен случай може да предизвикате повреда на работните части във вътрешността на уреда.
- Не потапяйте уреда във вода или друга течност и не го поставяйте под течаща вода.
- Ако не поддържате уреда чист, повърхността му може да се повреди и това да съкрати безвъзвратно експлоатационния му живот, а също и да създаде рискова ситуация.

НЕИЗПРАВНОСТИ И РЕМОНТ

- В случай на неизправност, моля отнесете уреда в оторизиран сервиз за техническо обслужване. Моля не се опитвайте да разглобявате уреда или да го поправяте - това е опасно.

ЗА РАЗНОВИДНОСТИТЕ EU НА ТОВА ИЗДЕЛИЕ И/ИЛИ В СЛУЧАЯ, ПРИЛОЖИМ ЗА ВАШАТА СТРАНА:

ОПАЗВАНЕ НА ОКОЛНАТА СРЕДА И РЕЦИКЛИРАНЕ НА ИЗДЕЛИЕТО.

- Материалите, от които се състои опаковката на този електроуред, са включени в системата за тяхното събиране, класифициране и рециклиране. Ако желаете да се освободите от тях, използвайте обществените контейнери, пригодени за всеки отделен вид материал.
- В продукта няма концентрации на вещества, които могат да се смятат вредни за околната среда.



Този символ означава, че ако желаете да се освободите от уреда, след като експлоатационният му живот е изтекъл, трябва да го предадете по подходящ начин на фирма за преработка на отпадъци, оторизирана за разделно събиране на относно отпадъци от електрическо и електронно оборудване (ОЕЕО).

Следната информация се отнася до характеристиките, свързани с екологичния дизайн:

PONENT 16C ELEGANCE	
Максимална струя въздух (F)	49.5m ³ /min
Потребявана от вентилатора мощност (P)	39.38 W
Експлоатационна стойност (SV) (според IEC 60879)	1.26(m ³ /min) /W
Енергопотребление в режим на изчакване (PSB)	0W
Ниво на акустична мощност на уреда(LWA)	46.84 dB(A)
Максимална мощност на въздуха (c)	2.53m/seg

Настоящият уред изпълнява Директива 2014/35/UE за ниски напрежения, Директива 2014/30/UE за електромагнетично съответствие и с Директива 2011/65/EU за ограниченията при употреба на някои определени опасни вещества в електрически и електронни апарати и с Директива 2009/125/CE за изискванията за екологичен дизайн, приложими към изделия, свързани с енергия.

التنظيف

- أفضل قابس الجهاز من التيار الكهربائي واتركه يبرد قبل البدء بأي عملية تنظيف.
- قم بتنظيف الجهاز بقطعة قماش مبللة ومشرية ببضع قطرات من منظف ثم جففه.
- لا تستخدم مواد مذيبة ولا منتجات بعنصر رقم هيدروجيني حمضي أو أساسي مثل المبيضات ولا منتجات كاشطة لتنظيف الجهاز.
- لا تترك ماء أو سائل آخر يدخل من خلال فتحات التهوية لمنع الأضرار في الأجزاء التشغيلية الداخلية للجهاز.
- لا تغطس الجهاز في ماء أو سائل آخر ولا حتى وضعت تحت الحنفية.
- إذا لم يتم حفظ الجهاز في حالة جيدة من النظافة، فإن سطحه قد يتلف ويؤثر لا محالة على مدة عمر الجهاز ويؤدي إلى وضع خطير.

أمور غير عادية والتصليح

- في حال العطل احمل الجهاز إلى مركز صيانة فنية معتمد. لا تحاول فكّه أو إصلاحه لأنه قد يكون فيه خطر.

إصدارات الاتحاد الأوروبي من المنتج وأو في حال يطبق في بلدك:

البيئة وإعادة تدوير المنتج

- يتم دمج المواد التي تشكل تعبئة هذا الجهاز في نظام جمع وفرز وإعادة تدوير لها. إذا كنت ترغب في التخلص منها، يمكنك استخدام الحاويات العامة المناسبة لكل نوع من أنواع المواد.
- يخلو هذا المنتج من تركيبات المواد التي يمكن أن تعتبر ضارة بالبيئة.

يعني هذا الرمز أنه إذا كنت ترغب بالتخلص من المنتج، بعد انتهاء عمره، فيجب إيداعه عن طريق الوسائل المناسبة بيد وكيل نفايات معتمد للجمع الانتقائي من نفايات الأجهزة الكهربائية والإلكترونية (EEEW).

تفصل المعلومات التالية المميزات المتعلقة بالتصميم البيئي:

Ponent 16C Elegance 5B	
أقصى تدفق من المروحة (F)	49.5m ³ /min
القوة المستخدمة من قبل المروحة (P)	39.38 W
قيمة الخدمة (SV) (وفقاً للجنة الكهروتقنية الدولية 60879)	1.26(m ³ /min)/W
استهلاك الطاقة في وضع الانتظار (PSB)	0W
مستوى ضوضاء المروحة (LWA)	46.84 dB(A)
السرعة القصوى للهواء (c)	2.53m/seg

يستوفي هذا الجهاز توجيه UE/03/4102 للجهد المنخفض، وتوجيه UE/03/4102 للتوافق الكهرومغناطيسي وتوجيه UE/06/1102 حول قيود استخدام مواد خطيرة معينة في الأجهزة الكهربائية والإلكترونية وتوجيه CE/021/002 حول متطلبات التصميم البيئي المطبق على المنتجات ذات الصلة بالطاقة.

- احفظ هذا الجهاز بعيداً عن متناول الأطفال و/أو الأشخاص الذين يعانون من انخفاض قدراتهم الجسدية والحسية أو العقلية أو نقص الخبرة والمعرفة.
- تحقق من أن شبكات تهوية الجهاز غير مسدودة من غبار أو أوساخ أو غيرها من الأشياء.
- لا تترك الجهاز أبداً موصولاً وبدون مراقبة. بالإضافة إلى ذلك ستقوم بتوفير الطاقة وإطالة عمر الجهاز.

الخدمة:

- تأكد من أن يتم تنفيذ خدمة صيانة الجهاز من قبل العاملين المؤهلين، وفي حال تحديد المواد القابلة للاستهلاك/قطع الغيار، أن تكون أصلية.
- هام: هناك خطر اندلاع حريق في حال لم يتم تنظيف الجهاز وفقاً لهذه الإرشادات.
- إن كل استخدام غير مناسب، أو مخالفة إرشادات الاستعمال، قد يترتب عليه مخاطر، وهذا يلغي الضمان ومسؤولية الشركة المصنعة.

الوصف

A ريشات

B شبكة

C مفتاح تحديد الذبذبة

D لوحة تحكم

E ذراع المروحة

F القاعدة

في حال لم يكن لدى طراز جهازك الملحقات المذكورة أعلاه، يمكن أيضاً شراؤها بشكل منفصل في مركز خدمات الصيانة التقنية.

التركيب

- تأكد من إزالة جميع مواد التغليف من داخل الجهاز.
- تأكد من أن الجهاز تم فصل قابسه من التيار قبل البدء بأي عملية تركيب أو تثبيت.
- ينبغي أن يكون القابس سهل الوصول إليه للتمكن من فصله في حال الطوارئ.
- يجب أن يعمل الجهاز مع قاعدته المهيئة.

تركيب القاعدة:

- ضع القاعدة بالعمود وثبتها بواسطة البراغي المرفقة. (فقط للنماذج بعمود)
- اقلب الجهاز من جديد وتأكد من الأداء السليم للقاعدة.

تركيب الشبكات والمروحة: (الشكل 1)

- ضع الجزء الخلفي من الشبكة (1) على هيكل المحرك (2)، واعمل على تطابق أماكن تثبيته.
- ضع المروحة (3) في محور المحرك (2).
- شد الصامولة التي تثبت المروحة (4)، وتأكد من التثبيت الصحيح.
- ضع الجزء الأمامي من الشبكة (5) على الشبكة الخلفية (2)، وعلى تطابق مكان تثبيت برغي السلامة. ثبت الشبكة بالإطار المحيط وشد برغي السلامة باستخدام مفك.
- تحقق من الدوران الصحيح للمروحة.

طريقة الاستخدام

ملاحظات أولية للاستعمال:

- تأكد من أنك قد أزلت كافة مواد تعبئة وتغليف المنتج.

الاستعمال:

- أوصل قابس الجهاز بالتيار الكهربائي.
- شغلي الجهاز وذلك بالضغط على أحد أزرار تحديد السرعة.
- حدد السرعة المطلوبة.

وظيفة التذبذب:

- تتيح وظيفة الذبذبة توجيه تدفق الهواء بشكل متناوب وتلقائي، حيث تشكل مروحة بحوالي 0V درجة
- لتفعيل هذه الوظيفة اسحب التحكم (C).
- لتعطيل هذه الوظيفة اعمل عكس طريقة تفعيلها.

ضبط الارتفاع:

- يمكن ضبط ارتفاع الجهاز، وللقيام بذلك قم بإرخاء مقبض مسك القضيب ثم ضع الجهاز بالارتفاع المطلوب. بعد الانتهاء من استعمال الجهاز:
- أوقف الجهاز، وذلك بتحديد الوضع . من مفتاح التحكم.
- افضل قابس الجهاز من التيار الكهربائي.
- نظف الجهاز.

عزيزي الزبون:

نشكر قرارك شراء منتج من منتجات العلامة التجارية تاوروس أباتيك.

وسوف تجلب لك التكنولوجيا والتصميم والأداء إلى جانب واقع تجاوز أعلى معايير الجودة الرضا التام لفترة طويلة من الزمن.

اقرأ بعناية كراس الإرشادات هذا قبل بدء تشغيل الجهاز واحتفظ به للرجوع إليه في المستقبل. إن عدم التقيد والامتثال لهذه الإرشادات قد يترتب عليه نتيجة لذلك وقوع حادث.

نصائح وتحذيرات السلامة

- يمكن أن يستخدم هذا الجهاز الأطفال ممن هم بعمر ٨ سنوات وأكبر من ذلك والأشخاص من ذوي القدرات البدنية أو الحسية أو العقلية المنخفضة أو انعدام الخبرة والمعرفة، إذا ما قدم لهم الإشراف أو التدريب المناسبين فيما يتعلق باستعمال الجهاز بطريقة آمنة ويستوعبوا المخاطر المترتبة عليه.
- لا يجب على الأطفال القيام بالتنظيف والصيانة التي يجب أن يقوم بها المستخدم ومن دون إشراف.
- إن هذا الجهاز ليس لعبة. يجب أن يكون الأطفال تحت المراقبة للتأكد بأنهم لا يلعبون بالجهاز.
- تأكد من أن الجهاز تم فصل قابسه من التيار قبل البدء بأي عملية تركيب أو تثبيت.
- أفضل قابس الجهاز من التيار الكهربائي قبل البدء بأي عملية تنظيف. تأكد من أن الجهاز تم فصل قابسه من التيار قبل إزالة الحماية.
- في حال تلف توصيل التيار الكهربائي، فإنه يجب استبداله وحمل الجهاز إلى مركز خدمة صيانة تقنية معتمد. ومن أجل تفادي المخاطر، لا تحاول فكه أو إصلاحه بنفسك.

- قبل توصيل الجهاز بالتيار الكهربائي، تحقق من أن الجهد المبين على لوحة المواصفات مطابقاً لجهد التيار الكهربائي.

- أوصلي الجهاز إلى قاعدة مأخذ تيار مزود كحد أدنى ٦٦ أمبير.

- يجب أن يتطابق قابس الجهاز مع القاعدة الكهربائية لمأخذ التيار. لا تقم أبداً بتعديل القابس. لا تستعمل محولات قابس.

- ضع الجهاز على سطح أفقي ومستو وثابت يتحمل وزنه.

- تجنب أن يبقى مدخل ومخرج الهواء مغطى كلياً أو جزئياً بالأثاث والستائر والملابس وما إلى ذلك، ما قد يؤدي إلى إندلاع حريق.

- لا تستعمل الجهاز وهو مرتبط بمبرمج أو مؤقت أو جهاز آخر يقوم بتوصيل الجهاز تلقائياً.

- لا تستخدم الجهاز والسلك الكهربائي أو القابس تالفين.

- إذا تمزق أي من مغلفات الجهاز، قم على الفور بفصل الجهاز من التيار الكهربائي لتفادي احتمال حدوث صدمة كهربائية.

- لا تستخدم الجهاز إذا سقط أو إذا كانت هناك علامات واضحة من الضرر أو إذا كان هناك تسرب.

- لا تستعمل القوة مع سلك التوصيل الكهربائي. لا تستعمل أبداً السلك الكهربائي لرفع أو حمل أو فصل قابس الجهاز.

- لا تلف سلك التوصيل الكهربائي حول الجهاز.

- لا تتركي سلك التوصيل الكهربائي يظل عالقاً أو منثنياً.

- لا تتركي سلك التوصيل الكهربائي يعلق بالطاوله أو يلامس الأسطح الساخنة من الجهاز.

- تحقق من حالة سلك التوصيل الكهربائي. تزيد الأسلاك التالفة أو المتشابكة من خطر حدوث صدمة كهربائية.

- لا تستخدم ولا تحفظ الجهاز في الهواء الطلق.

- لا تعرض الجهاز تحت المطر أو ظروف الرطوبة. المياه التي تدخل في الجهاز ستزيد من خطر حدوث صدمة كهربائية.

- لا تلمس قابس التوصيل ويديك ميللتين.

- لا تلمس الأجزاء المتحركة للجهاز وهو يشتغل.

الاستخدام والعناية:

- قبل كل استعمال، انشر بالكامل سلك التيار الكهربائي للجهاز.

- لا تستعمل الجهاز إذا كانت الأدوات الملحقة المركبة به فيها عيوب. اشرع باستبدالها على الفور.

- لا تستعمل الجهاز إذا كانت أداة التشغيل/الإيقاف لا تعمل.

- لا تحمل أو تحرك الجهاز أثناء ما يكون قيد التشغيل.

- لا تستخدم الجهاز مائلاً، ولا تقلبه.

- لا تقلب الجهاز أثناء ما يكون قيد الاستعمال أو موصولاً بالتيار الكهربائي.

- أفضل قابس الجهاز من التيار الكهربائي عند عدم استعماله وقبل القيام بأي عملية تنظيف.

- تم إعداد هذا الجهاز للاستعمال المنزلي فقط، وليس للاستعمال المهني أو الصناعي.

taurus

Avda. Barcelona, s/n
E 25790 Oliana
Spain